

“こんにちは”

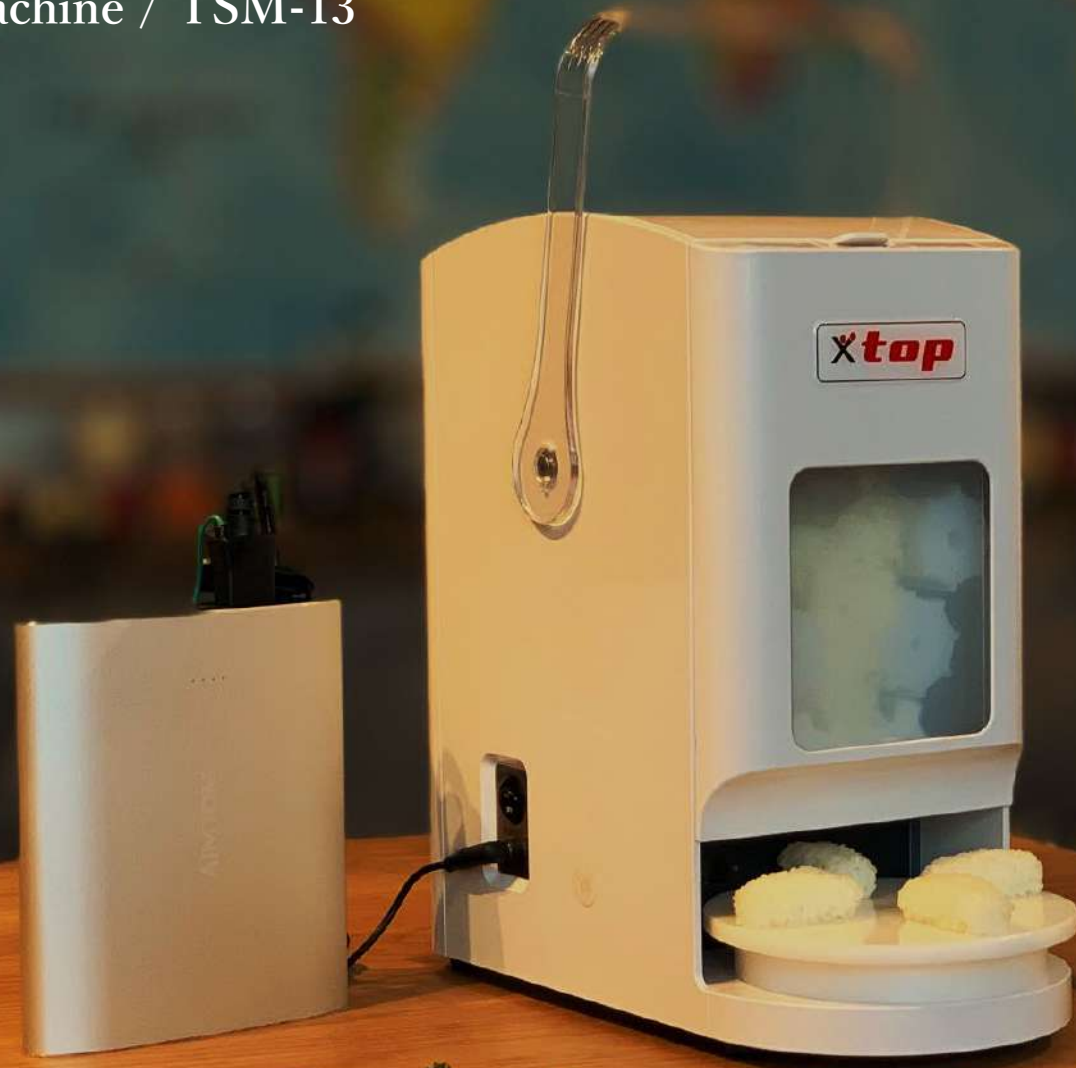
メイド・イン・ジャパンの寿司シェフ。

Mobile Sushi Machine / TSM-13



世界一、小さな寿司シェフ。

Mobile Sushi Machine / TSM-13



素晴らしい日本食文化から生まれた職人技術。

日本食文化から生まれた寿司職人の見事な『技』

その技を再現するために生まれた寿司マシンの『テクノロジー』

そのテクノロジーを搭載した“Mobile Sushi Machine”でクリエイティブで斬新な寿司づくりを...



ビジネスチャンスを掴め。

年間3,000万人を超えようとしているインバウンドの訪日外国人。
日本での食事を楽しむことが目的の一つでもある海外からのお客様に、
こだわりの食材を使ったオリジナリティー溢れる寿司メニューで、
世界のグルメ達から“いいね！”をゲットしよう。





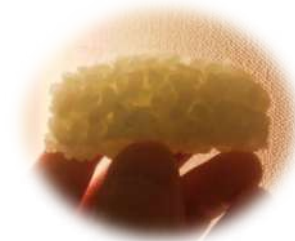
待望の寿司キャラバン。
へい！おまち～ マグロ、海老、鯛...
お寿司のパワーでみんな元気に！
お寿司屋気分を味わって、みんな笑顔で
楽しいひととき。



世界の人々を魅了する寿司職人の素晴らしい“技”

Xtop

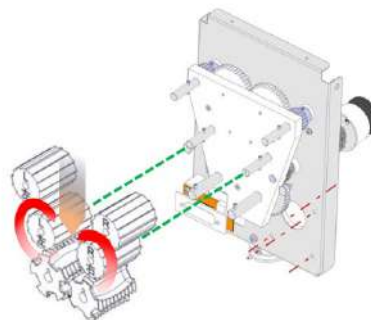
繊細かつ正確な寿司職人の指先と手のひらの“技”を搭載したテクノロジー。



Xtop の寿司マシンテクノロジー

空気をふくんだおいしい寿司玉をつくります。

寿司飯送りのテクノロジー



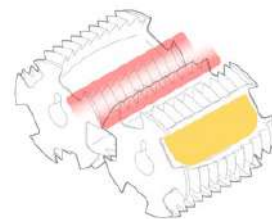
ハイクオリティーのお寿司を作るために研究開発した“寿司飯トルクキーパーシステム”。中段左右のローラーが寿司職人の指先に代わって寿司飯の圧力を感じ取り、寿司飯に空気を含んだ最適な状態へ均一化しながら回転速度を自動的にコントロールしているので、食感が良く均一で安定した寿司玉づくりができます。

“硬⇔軟” アジャスト機能

寿司飯の圧力を感じ取りながら常時回転速度を自動的にコントロールしている中段左右のローラーには、さらに最下部の寿司玉成型ローラーへの寿司飯の送り込みの圧力加減を調整できる機能を備えていて、硬めや軟らかめなどマーケットの食感ニーズに合わせた寿司づくりができます。



寿司玉成型のテクノロジー／特許技術 PAT.



寿司飯の流動性と成型性を研究開発したローラー先端の特殊形状が、寿司職人の指先と手のひらのように寿司玉一個分の寿司飯を繊細に計り取りながら絶妙のバランスで寿司飯を包んで握り、口の中でほぐれる食感の良い寿司玉をつくります。寿司玉の仕上り形状も寿司ネタが馴染みやすいなめらかな弧を描く形状で、見栄えの良い寿司づくりができます。

プロダクトクオリティ / PRODUCT QUALITY



ハイグレードモーター

静音で耐久性が高い日本製の
高品質モーターを搭載。



モーター過熱保護

モーターは過熱・過負荷保護
機能付で安心です。



IP67防水センサー

防水性に優れたIP67仕様の高
品質センサーを搭載。



SUS304製

メインフレームやシャフトは
SUS304製で錆びず堅牢です。



ライトウェイト

世界最小7kgの軽量ポディー。



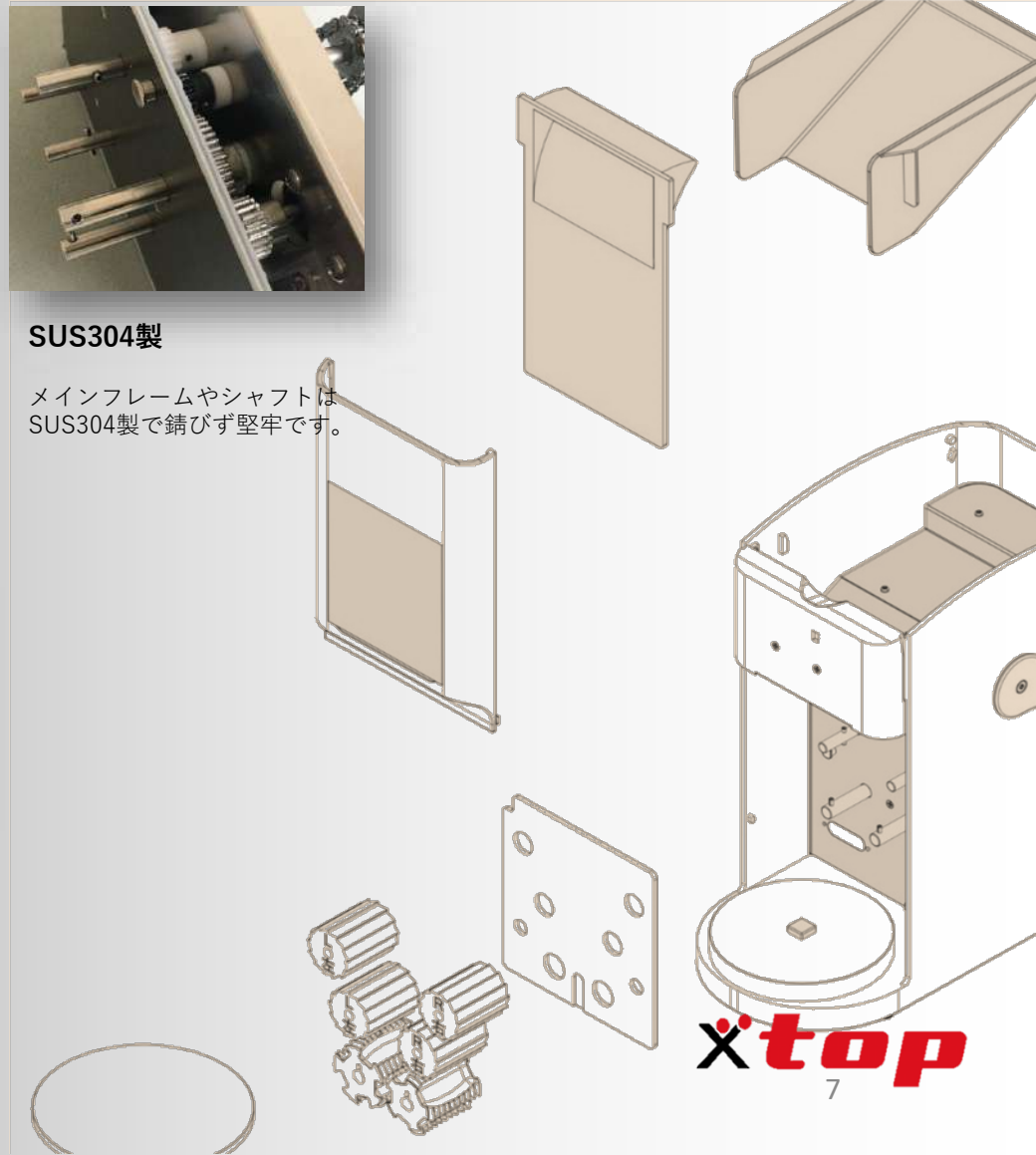
世界最小サイズ

W17xD34xH35cmのコンパク
トポディー。



ポディーデザイン

密閉性の高いポディーデザイ
ンで衛生的です。



優れた機能性-1/HIGH PERFORMANCE FUNCTION-1



かんたん操作

電源スイッチを入れるだけで寿司玉が出来ます。



セット容器

寿司飯1kg(寿司玉約50個分)が自然に流れる傾斜形容器。



容器フタ

オープンロック付きで寿司飯補充時の取り外しが不要。



フロントウィンドウ

寿司飯の残量や流れが見えるフロントウィンドウ。



セーフティ

フロントカバーを外すと停止するので安全です。



ターンテーブル

寿司玉が取りやすい位置まで回転します。



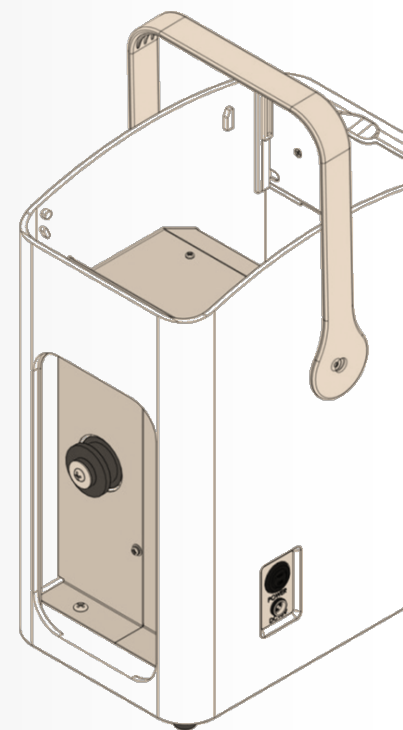
オートストップセンサー

寿司玉が4個並ぶと自動的にストップします。



キャリーハンドル

ハンドル付で移動も簡単にできます。



優れた機能性－2／HIGH PERFORMANCE FUNCTION－2



ノンステック素材

寿司飯がコンタクトするパーツはノンステック素材で寿司飯がつきません。



洗浄パーツ

わずか30秒でかんたんに取り外せる洗浄パーツは水洗いができて衛生的です。



1個3秒・1時間1200個

おいしい寿司玉を1個3秒の速さでつくります。



グローバル対応

AC100-240Vに対応しますので世界各国で使用できます。



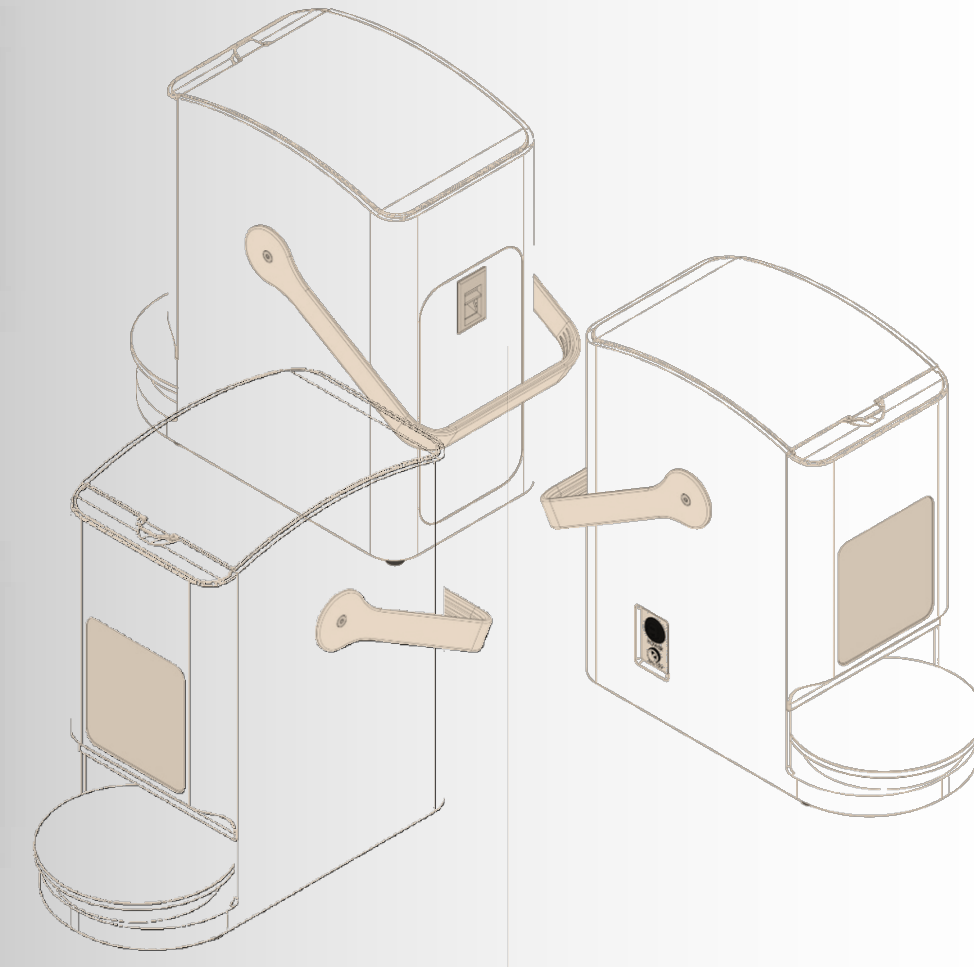
低消費電力

消費電力はわずか14Wの省エネマシンです。



拡張性

省電力なので充電式モバイルバッテリーでも使用できます。
※付属していませんので市販品を別途に購入してご使用下さい。



寿司玉グラム数の選定

※下記はローラー選定時の参考目安ですので、お店の方針やマーケット環境に合わせて選択して下さい。



寿司玉ローラー16・18g用

お寿司をたくさん食べてもらいたい回転寿司店や、寿司以外の料理も食べてもらいたいジャパニーズレストラン、寿司ネタが小さめのお店などには、すぐにお腹が満たされないように小さめのグラム数が適しています。



寿司玉ローラー20・22・24g用

スーパーマーケットやテイクアウトショップのパック寿司などには、満腹感を与えるために大きめのグラム数が適しています。



寿司玉ローラー22g・24g用

食べ放題などのお店には、お腹が十分に満たされるように大きめのグラム数が適しています。



寿司玉ローラー30g用 (いなり寿司用)

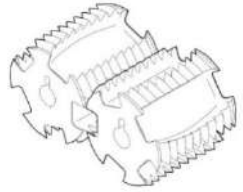
一般的ないなりあげの大きさにマッチする寿司玉の大きさは、30gが見栄えが良く食感的にも適しています。



俵型ローラー30・40g用 (お弁当用)

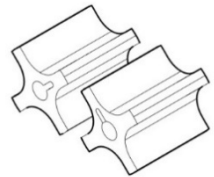
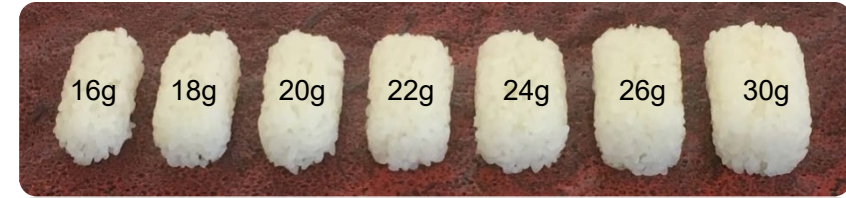
ご飯を俵型にして盛り付けることで、見栄えが良くなり高級感や可愛らしさが向上します。マシンは炊き立ての白飯や炊き込みご飯などの成型にも対応できます。

寿司玉のグラム数と仕上りサイズ・生産能力



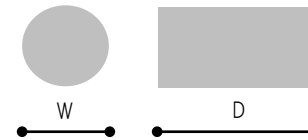
グラム数	仕上りサイズ	用途	生産能力/1時間
16g	W24×D53×H20mm	寿司用	1200個
18g	W25×D53×H21mm	寿司用	1200個
20g	W26×D53×H22mm	寿司用	1200個
22g	W27×D53×H23mm	寿司用	1200個
24g	W29×D53×H23mm	寿司用	1200個
26g	W30×D53×H25mm	いなり用	960個
30g	W33×D53×H28mm	いなり用	960個

※寿司飯の状態や温度により仕上り寸法は少し異なります。



グラム数	仕上りサイズ	用途	生産能力/1時間
30g	W30×D53mm	弁当用	960個
40g	W35×D53mm	弁当用	960個

※ご飯の状態や温度により仕上り寸法は少し異なります。



導入メリット／BENEFITS OF INTRODUCTION



ビギナースタッフ

品質の良い寿司玉をつくるのが難しい

重さや大きさがふぞろい

見た目がふぞろい

人により品質の差がでる

失敗によるロスが多い

研修指導が必要

経験が必要

休みが必要

作業時間が長くなり人件費率が高い

お店を辞めることがある

1個/10秒・360個/1時間

VS



モバイル寿司マシン

品質の良い寿司玉をかんたんにつくれる

重さや大きさが一定

見た目がきれい

人による品質の差がない

失敗によるロスが少ない

研修指導が不要

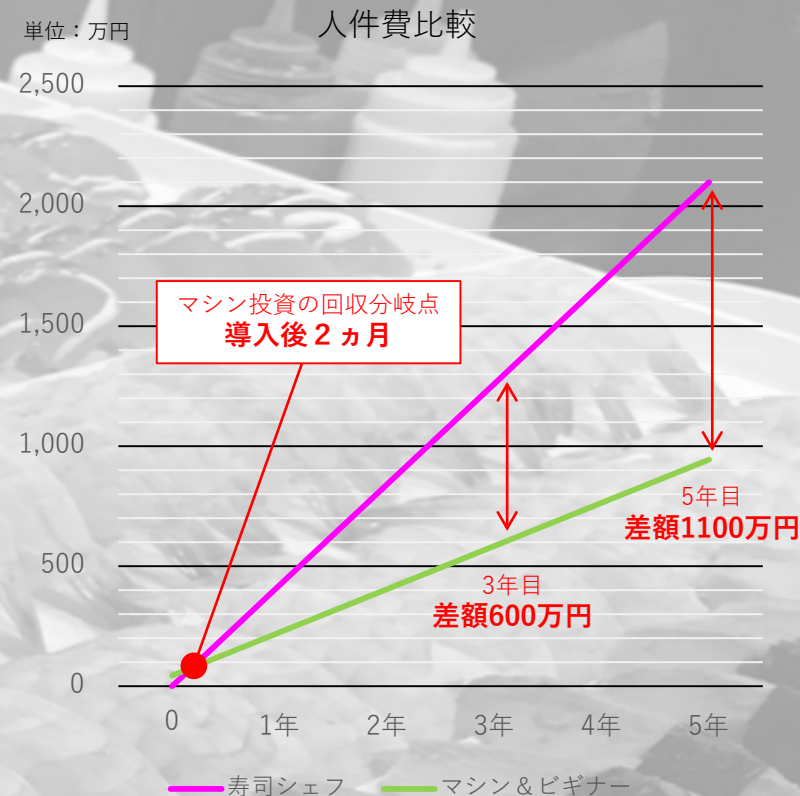
経験が不要

休みが不要

作業時間が短くなり人件費率が低い

お店を永久に辞めない

1個/3秒・1200個/1時間



マシン：450,000円＋ビギナースタッフ：150,000円×2ヵ月＝750,000円
 寿司シェフ：350,000円/月×2ヵ月＝700,000円
 寿司シェフとビギナースタッフの人件費比較から、約2ヵ月後にはマシンへの投資費用は回収できます。

製品仕様—SPECIFICATIONS



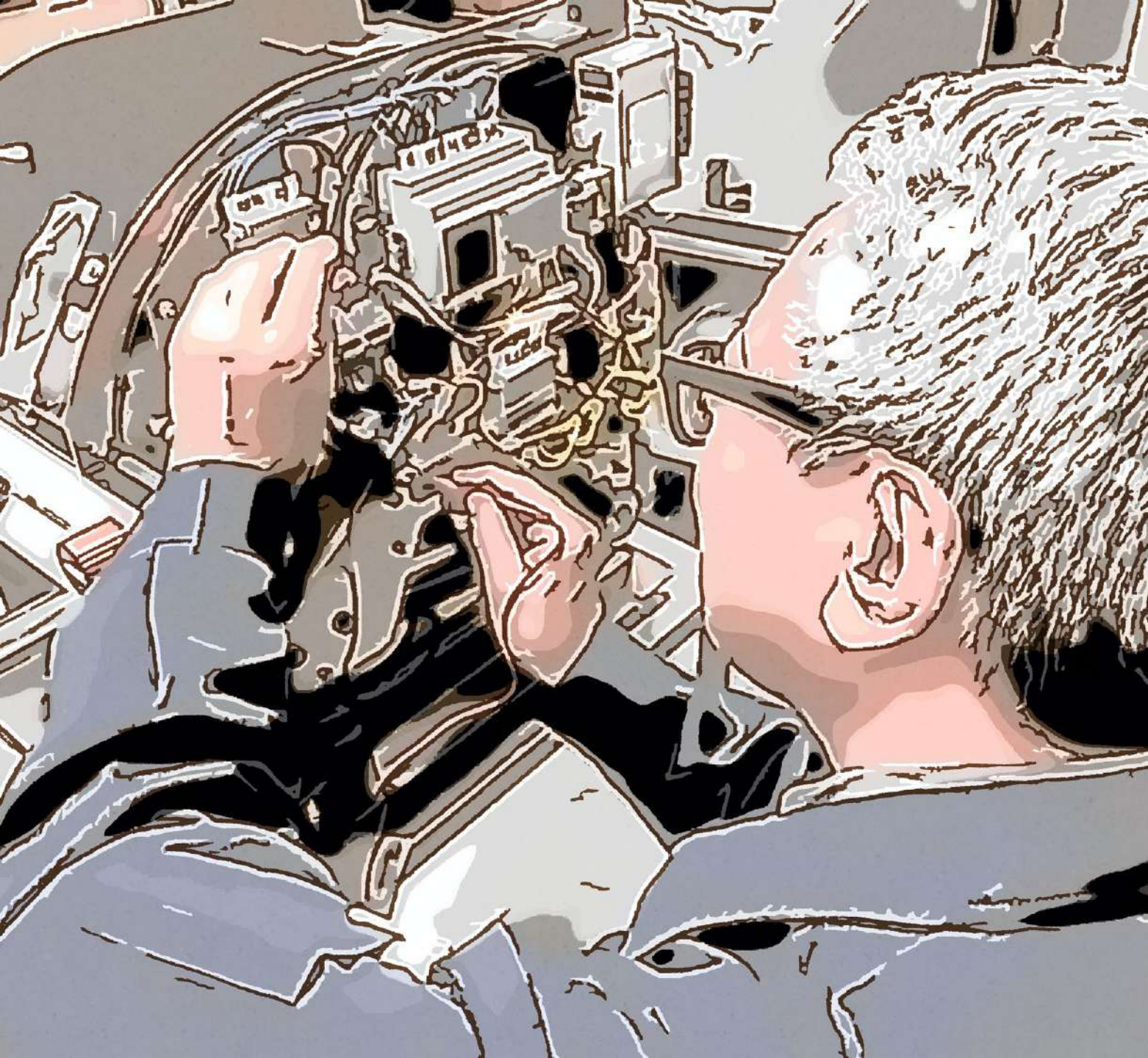
機種名	モバイル寿司マシン
型 式	TSM-13
本体寸法	W170 x D340 x H350mm
本体重量	7kg
電 源	ACアダプター 入力：AC100-240V 50Hz/60Hz 1.4A 出力：DC24V 2.7A
消費電力	14W



AC100-240V対応の専用アダプター付。

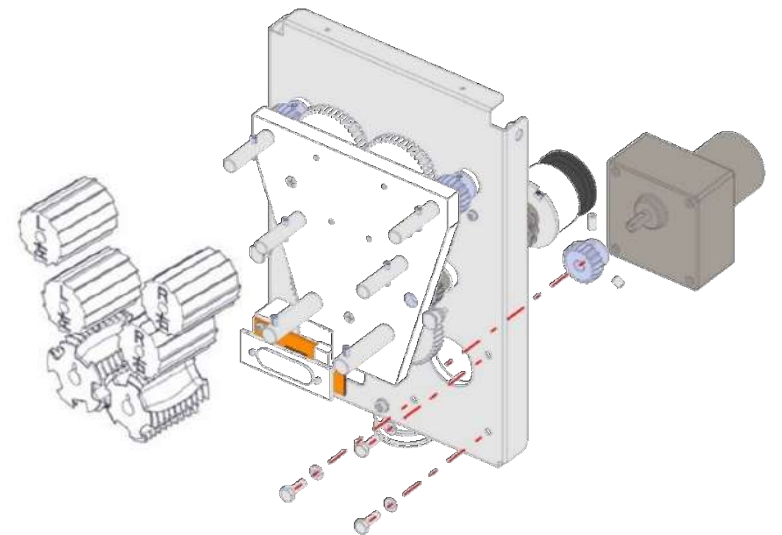


モバイルバッテリー※付属していません。
AC出力付またはDC24V用を購入下さい。



“メイド・イン・ジャパン”

私たちは寿司マシンを単なる厨房機器としてではなく、日本食文化から生まれた美味しい寿司づくりの『技』を伝授継承してゆく寿司職人として、一台一台にその想いとテクノロジーを吹き込みながら、関わる匠たちが日々ハンドメイドで丁寧につくりあげて日本から世界へ旅出させています。



モバイル寿司マシンから広がる
”SUSHI STORY”



炙りサーモンマヨネーズ



炙りサーモン
ねぎ&オニオンフライ



炙りサーモンチーズ
ねぎ&キャロットドレッシング



サーモン親子



炙りまぐろ
しょうが&ポン酢



ビーフ
アボカド&クリームチーズ



イベリコ豚
キャビア&ハーブ



カラフル
寿司ドーナツ



サーモンアボカドの手まり寿司



いなり寿司

MIHIRO's Kitchen

海外でもかんたんにつく
れるSushi Shopのサイド
メニューレシピ動画を更
新公開中。



MIHIRO's Kitchen

