

酢合わせマシン (TSM-S1)

取扱説明書



本機を正しく安全に使用して頂く為に
ご使用前には必ずお読み下さい。

品名 / 型式	酢合わせマシン / TSM-S1
本体寸法	66(W)×46(D)×114(H) cm 26"(W)×18"(D)×45"(H) inch
電 源	AC100V - 240V 50-60Hz
消費電力	MAX 90W
電 圧	AC100-120V 1.5A AC220-240V 0.6A
本体重量	47kg / 103lbs.





株式会社トップ

〒564-0062 大阪府吹田市垂水町 3-17-10



Tel: 06-6380-3577


◎安全のために御使用前にお読みいただき、必ずお守りください。

●誤った取扱をした場合に生じる危険とその程度を、 警告  注意の表示で区分して説明しています。

図記号の意味は次の通りです。

 禁止  接触禁止  アース線接続  指示に従い行う

 電源プラグを抜く  分解禁止

 **警告** 誤った取扱いをしたときに、死亡や重症などに結びつく可能性のあるもの。

<p>電源プラグはコードを引っ張って抜かない</p> <p>●破損し火災の原因になります</p> <p> 禁止</p>	<p>長期間ご使用にならない時は電源プラグを抜く</p> <p>●感電・漏電・火災の原因になります</p> <p> プラグを抜く</p>
<p>電源コードは傷つけない</p> <p>●ねじったり、物をのせたり、はさみ込んだりすると破損して、感電や火災の原因になります</p> <p> 傷つけ禁止</p>	<p>各取外し部品は本体より取外して洗浄する</p> <p>●ケガや事故の原因になります</p> <p> 取外す</p>
<p>傷んだコードやプラグ差込みがゆるいコンセントは使わない</p> <p>●感電・ショート・発火の原因になります</p> <p> 使用禁止</p>	<p>取外し部品以外の本体には水をかけない</p> <p>●感電・ショート・発火の原因になります</p> <p> 禁止</p>
<p>湿気の多い場所や水のかかる場所への設置は避ける</p> <p>●感電・ショート・発火の原因になります</p> <p> 設置禁止</p>	<p>運転中のホッパー内には手や指を入れない</p> <p>●手や指を巻き込んでケガや事故の原因になります</p> <p> 禁止</p>
<p>アースをする</p> <p>●感電事故の原因になります</p> <p> アース線接続</p>	<p>運転中の各ローラー部には手や指を入れない</p> <p>●手や指を巻き込んでケガや事故の原因になります</p> <p> 禁止</p>
<p>分解・改造はしない</p> <p>●感電・発火・ケガの原因になります</p> <p> 分解禁止</p>	<p>運転中の機械各回転部には手や指を入れない</p> <p>●手や指を巻き込んでケガや事故の原因になります</p> <p> 禁止</p>
<p>電源プラグはほこりを取りプラグの根元まで確実に差し込む</p> <p>●発火・火災の原因になります</p> <p> ほこりを取る</p>	<p>部品の取外しや取付けは電源を切ってから行う</p> <p>●手や指を巻き込んでケガや事故の原因になります</p> <p> 電源を切る</p>
<p>ガス漏れに気づいたら本体や電源プラグに触れずに窓を開けて換気する</p> <p>●電気接点の火花により爆発・火災の原因になります</p> <p> 換気</p>	<p>幼児・子供には触らせない</p> <p>●ケガや事故の原因になります</p> <p> 接触禁止</p>

<p>こげ臭い等の異常時は電源プラグを抜き運転を中止する</p> <p>●異常のまま運転を続けると感電や火災などの原因になります</p> <p style="text-align: right;">プラグを抜く</p>	<p>ホッパーにご飯や酢飯以外の物はいれない</p> <p>●ケガや故障の原因になります</p> <p style="text-align: right;">禁止</p>
---	---

⚠️ 注意 誤った取扱いをしたときに、死亡や重症などに結びつく可能性のあるもの。

<p>機械管理理解者の元で使用する</p> <p>●理解せずに使用するとケガや事故の原因になります</p> <p style="text-align: right;">理解する</p>	<p>移動・運搬するときはしっかりと持って移動する</p> <p>●機械が落下しケガや事故の原因になります</p> <p style="text-align: right;">しっかりと持つ</p>
--	---

⚠️ 注意 誤った取扱いをしたときに、障害または家屋・家財などの損害に結びつくもの

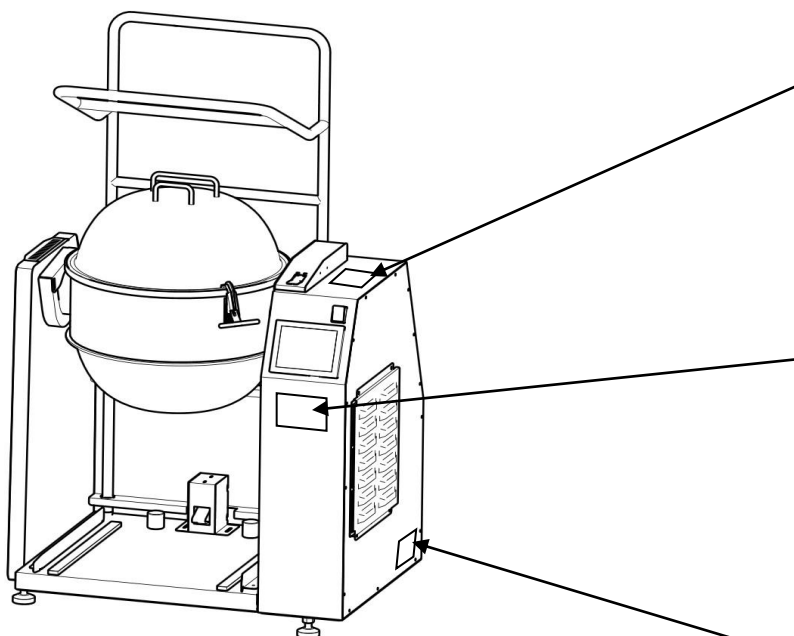
<p>機械テフロン加工部は硬いブラシや硬いスポンジ等で洗わない</p> <p>●テフロン加工がはがれる原因になります</p> <p style="text-align: right;">禁止</p>	<p>部品を変形させない</p> <p>●正常に部品組立ができずに故障の原因になります</p> <p style="text-align: right;">禁止</p>
<p>取外し部品以外の機械本体にかかったオイルや油分はきれいに拭き取る</p> <p>●部品劣化や破損の原因になります</p> <p style="text-align: right;">拭き取る</p>	<p>床が丈夫で水平な場所に設置する</p> <p>●機械が倒れて機械・家屋の破損やケガの原因になります</p> <p style="text-align: right;">水平に据付</p>
<p>取外した樹脂・プラスチック部品は食器洗浄機や熱湯で洗わない</p> <p>●部品変形・破損の原因になります</p> <p style="text-align: right;">禁止</p>	<p>移動・運搬するときはしっかりと持って移動する</p> <p>●機械が落下し機械や家屋の破損の原因になります</p> <p style="text-align: right;">しっかりと持つ</p>

警告ラベル

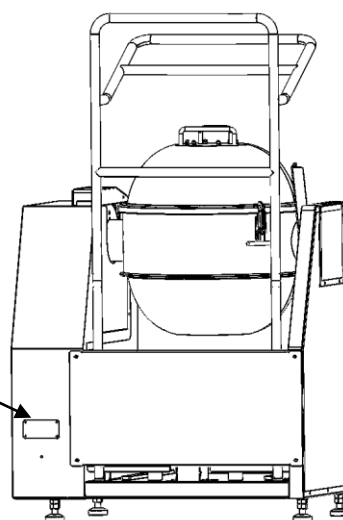
警告ラベルの種類と取り付け位置が示されています。

取扱説明書に記載されている警告と警告ラベルに従って作業してください。

警告ラベルの破損や文字が消えた場合は、新しいラベルを注文して交換してください。



製品ラベル



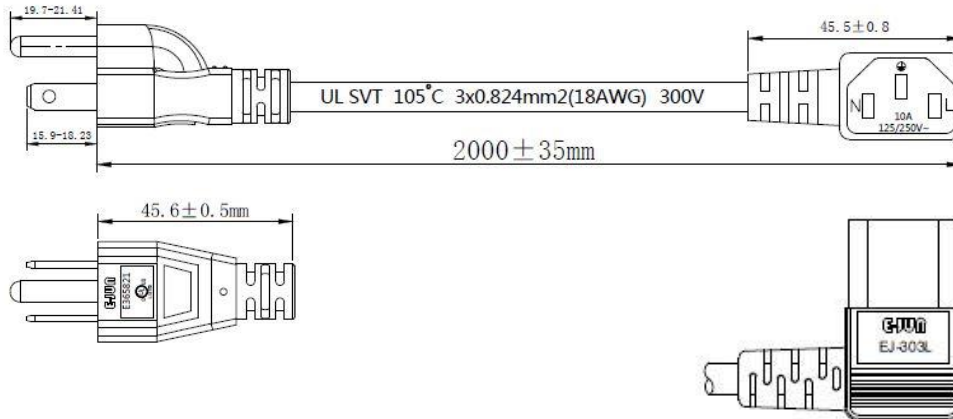
本体背面

Power Cord

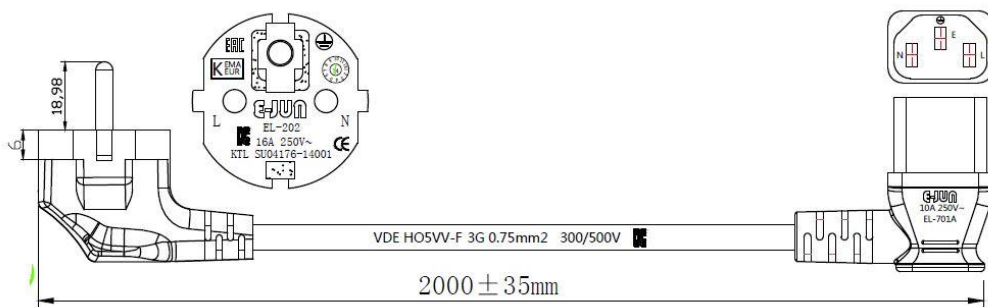


安全のために付属の専用電源コードをご使用ください。
専用電源コード以外を使用すると、感電・ショート・火災の原因になります。

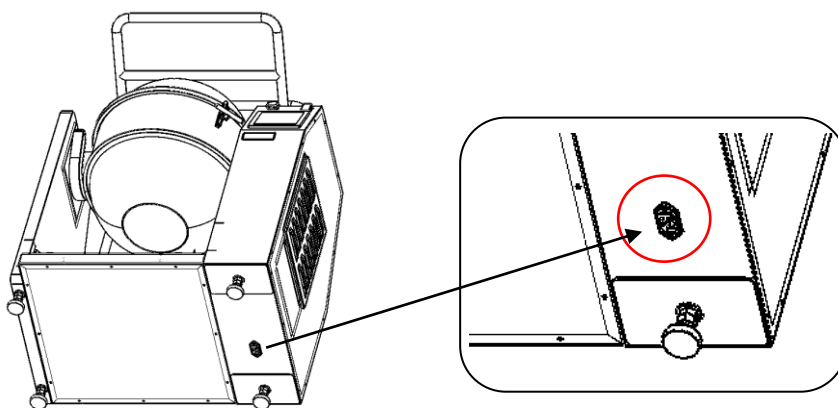
100-120V 用



220-240V 用



電源コードのセット

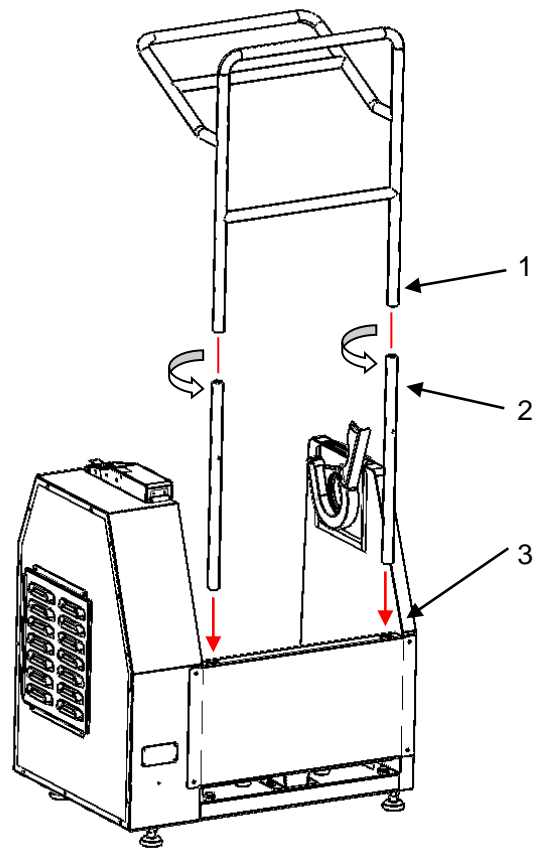


本体のインレット(赤丸部)に電源コードを差し込んでください。
安全のために電源コードはインレットの奥まで確実に差し込んでください。

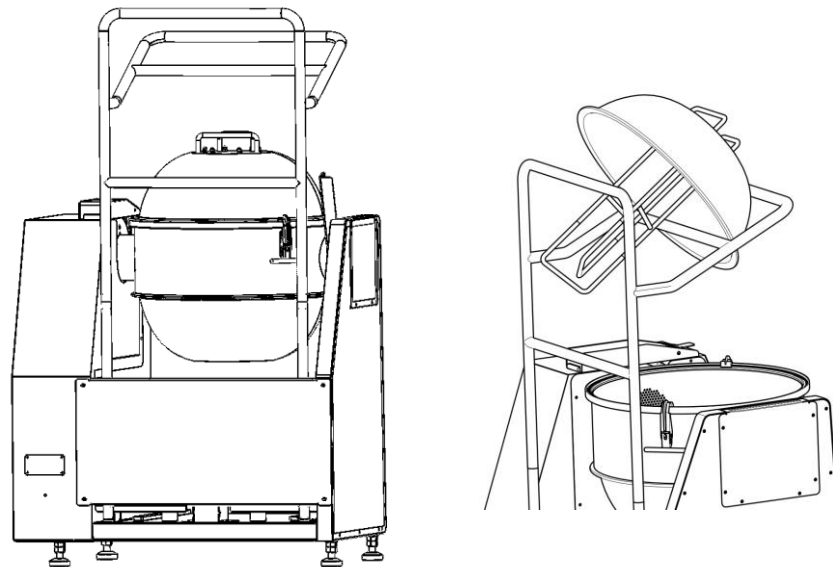


濡れた手で電源コードを触れないでください。
感電の原因になります。

タンクカバーラックのセット

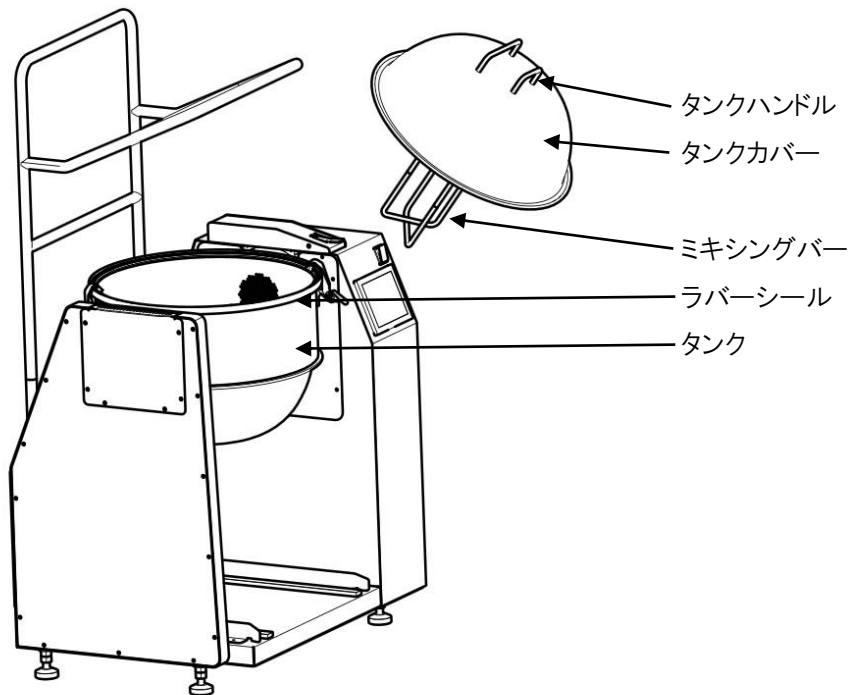
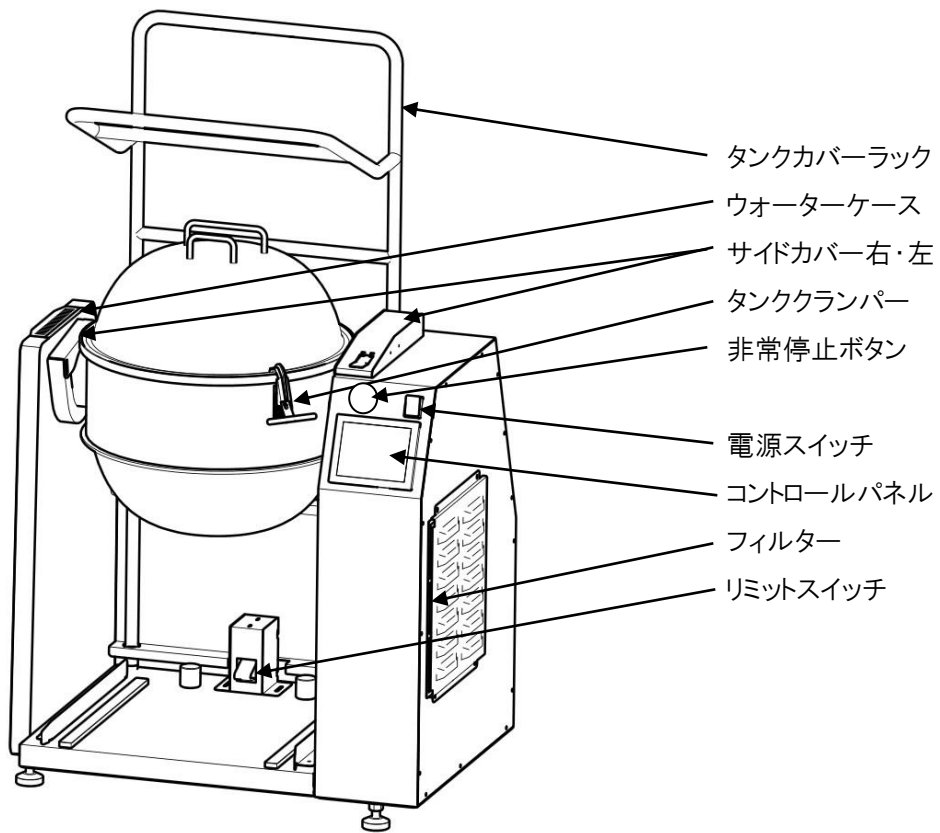


1と2をジョイントして、3の穴の下まで差し込んでください。



タンクカバー以外の物をタンクカバーラックに置かないでください。
ケガや事故の原因になります。

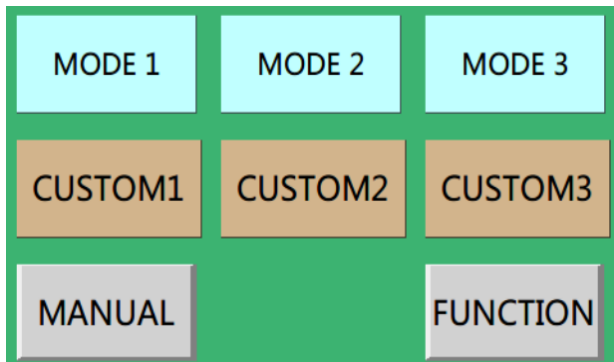
主要部品の名称



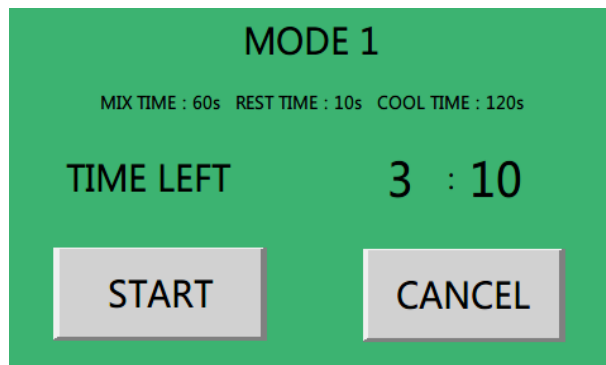
コントロールパネル - 1 / 運転



運転中には回転部に触れたり、回転部に手や指を入れないでください。
手や指を巻き込んでケガや事故の原因になります。



1. 希望の **MODE** を押す。* 初期画面



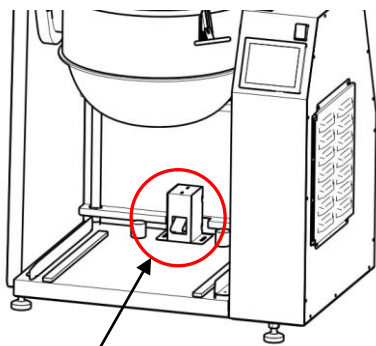
2. **START** を押す。4 か所のタンククランパーがロックしているか確認して **OK** を押す。タンクが回転し運転が始まります。
CANCEL を押すと初期画面に戻ります。



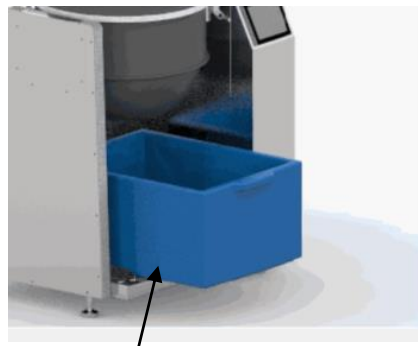
3. **DUMP** ボタンを押す。
タンクが傾いて、寿司飯がセットしたコンテナボックスに落下します。



4. **RESET** を押す。
タンクがスタート位置に戻ります。



リミットスイッチ



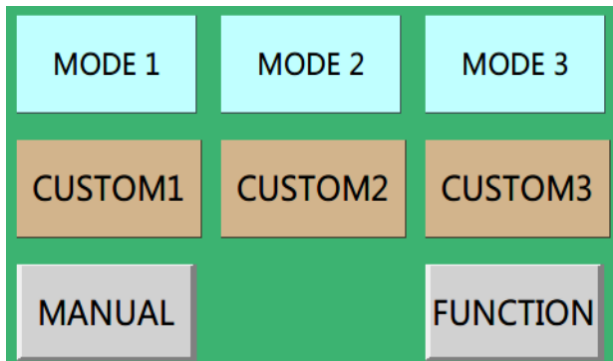
Push the case to the end.

ライスコンテナ

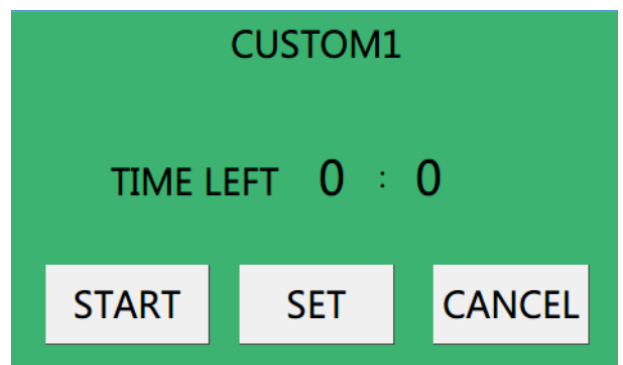
リミットスイッチ

ライスボックスがスイッチに当たるまでセットしていないと、**DUMP** を押してもタンクは動きません。

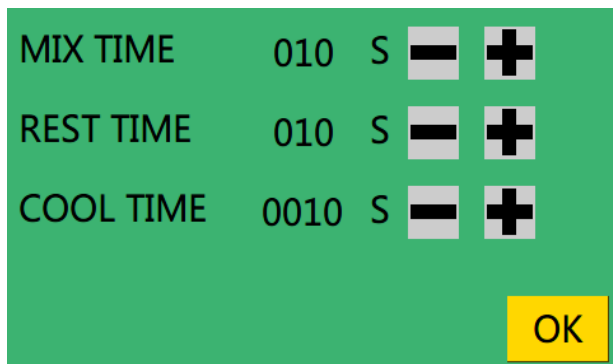
コントロールパネル - 2 / 各動作時間の調整



1. 変更したいモードの **CUSTOM** を押す。



2. **SET** を押す。



3. 変更したいモードの **-** **+** を押して時間変更を行う。

MIX TIME

ご飯と酢を混ぜるためにタンクが回転する時間。

REST TIME

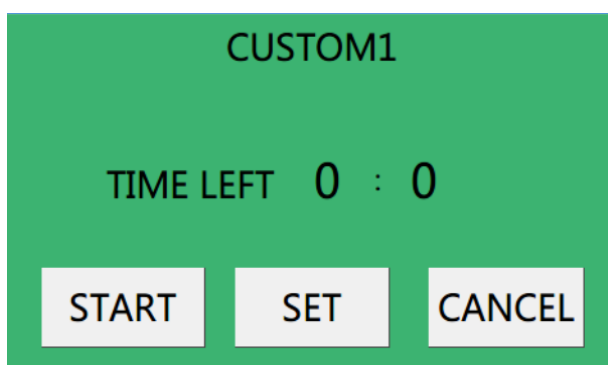
ご飯に酢を吸収させるためにタンクの回転を停止させる時間。

COOL TIME

寿司飯を冷却するための送風時間。

変更調整を行ったら **OK** を押す。

※変更後の設定が記憶されます。



4. **START** を押すとタンクが回転し運転が始まります。
CANCEL を押すと停止してスタート画面に戻ります。

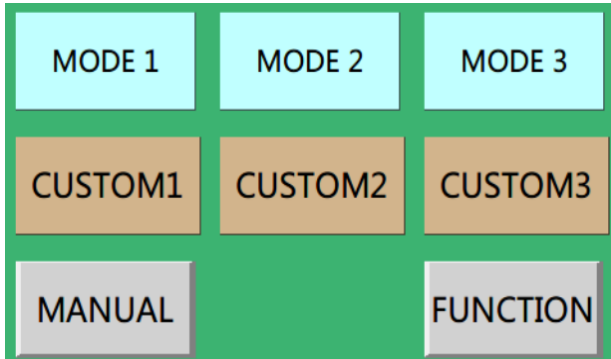


5. **PAUSE** を押すと一時停止します。
再度 **PAUSE** を押すと運転が再開します。

コントロールパネル - 3 / 手動モード



運転中には回転部に触れたり、回転部に手や指を入れないでください。
手や指を巻き込んでケガや事故の原因になります。



1. **MANUAL**を押す。



COOL STARTを押すと連続して冷却送風を行います。

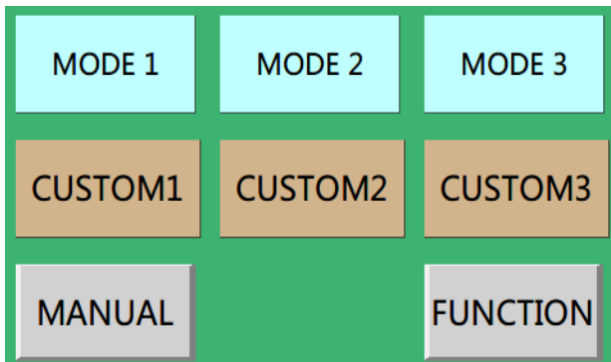
COOL STARTを再び押すと冷却送風が停止します。

↑/FORWARDを押している間だけタンクが奥側へ回転します。

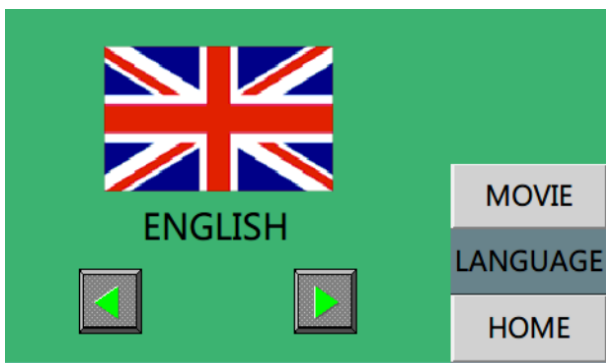
↓/REVERSEを押している間だけタンクが手前側へ回転します。

HOMEを押すと初期画面に戻ります。

コントロールパネル - 4 / 表示言語変換モード



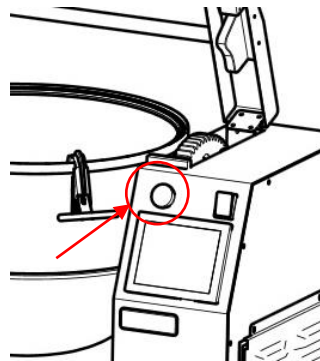
1. **FUNCTION**を押す。



2. **←** **→**を押すと表示言語の変更ができます。
HOMEを押すと初期画面に戻ります。

コントロールパネル - 5 / 非常停止ボタン

Release the Emergency button



非常停止ボタンを押している状態の画面表示。

非常停止ボタンを解除する時は赤いボタンを右に回すと解除します。

コントロールパネル - 6 / アースの接続



安全のためにアースは必ず接続してください。

感電・事故・故障の原因になります。



For safety
please connect the earth.

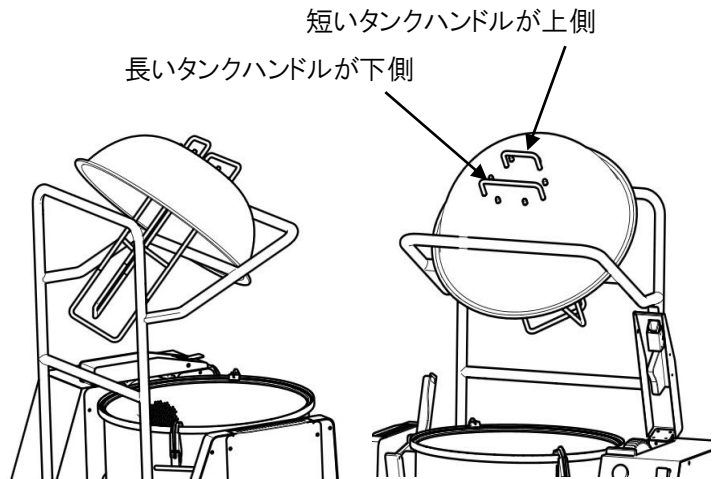
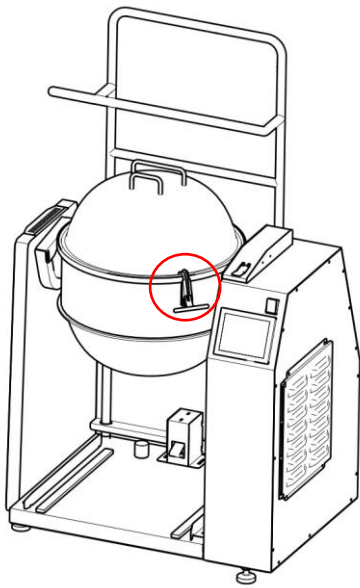
OK

アースが接続されていない状態の警告画面表示。

アースを接続してください。

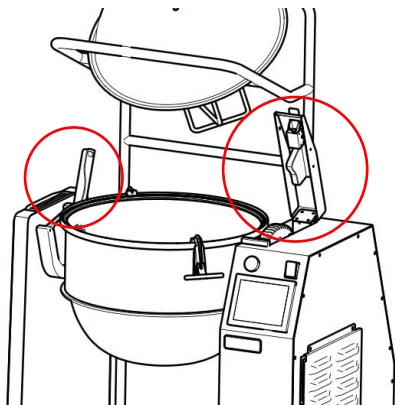
を押すと表示は消えます。

部品の取り外し

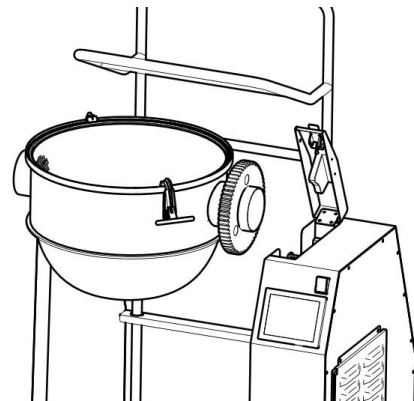


1. タンククランパー(4か所)を解除してタンクカバーをタンクから取り外します。

* タンクカバーをパイプラックに置くときは、上の絵のように置いてください。



2. 左右のサイドカバーを開きます。



3. タンクを取り外します。



部品はしっかりと持って取り外してください。
落下してケガや部品破損の原因になります。



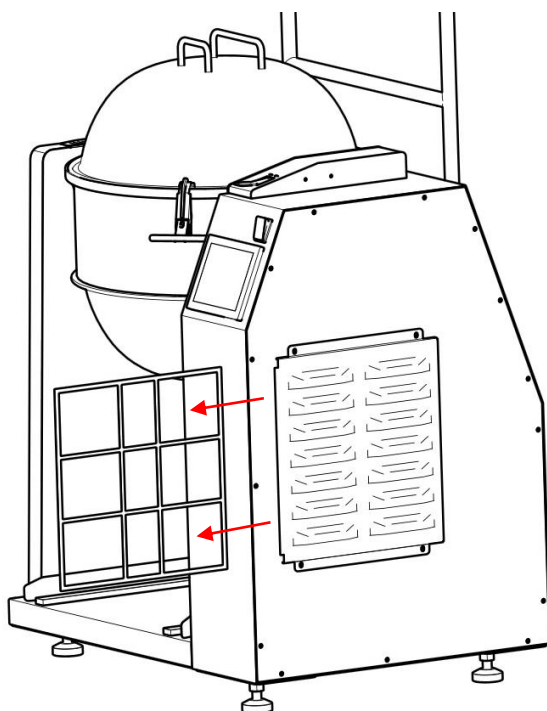
取り外し部品以外には水をかけて洗わないでください。
感電・漏電・火災・故障の原因になります。



Caution

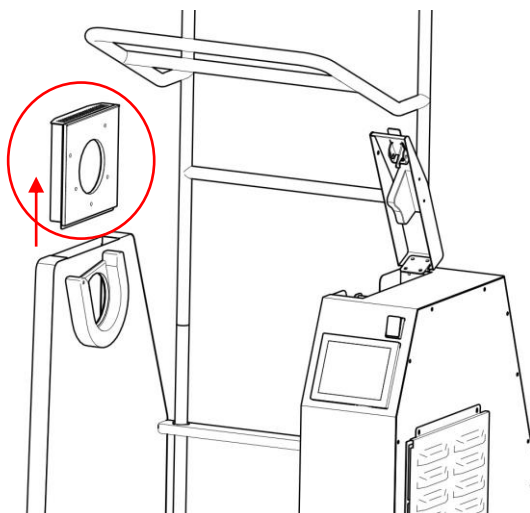
硬いブラシやスポンジでタンク・タンクカバー・ミキシングバーは洗わないでください。
テフロンコートがはがれる原因になります。

フィルター



フィルターを矢印方向に取り外してください。
フィルターは1週間に1回洗ってください。

ウォーターケース



ウォーターケースを矢印方向に取り外してください。
ダストレーは毎日洗ってください。

作業手順のまとめ



運転中には回転部に触れたり、回転部に手や指を入れないでください。
手や指を巻き込んでケガや事故の原因になります。

1. タンク内・タンクカバー内・ミキシングバーに専用オイルをスプレーする。
2. タンクにご飯を入れる。※容量: 炊飯後のご飯 12kg まで
3. ご飯の上からまんべんなく寿司酢をかける。
4. タンクカバーをタンクにセットする。※タンクカバーのセット位置をラベルに合わす。
5. 電源スイッチを入れる。
6. **MODE** または **CUSTOM** を押す。
7. **START** を押す。
8. **OK** を押す。※4 カ所のタンククランパーがロックされているか確認する。運転がスタートします。
8. 運転が終わり **DUMP** 表示がされたらタンクカバーを取り外す。
9. 本体にライスボックスをセットする。
10. **DUMP** を押して寿司飯をライスボックスに取り出す。
* **DUMP** を押すまでアラームが鳴ります。
11. **RESET** を押してタンクをスタート位置に戻す。
* **RESET** を押すまでアラームが鳴ります。