

タフでシンプルな寿司シェフ。

Sushi Roll Machine
for Rice Sheet

TSM-900RS



Xtop



必要なモードをかんとんに

だれにでもかんとんに使いこなせるアジャストメントダイヤル。

1 ライスシートの厚さ

右に回すと厚くなります。
左に回すと薄くなります。

2 ライスシートの長さ

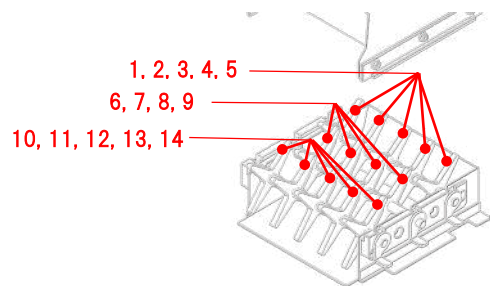
右に回すと長くなります。
左に回すと短くなります。

3 寿司飯の状態

寿司飯がばらついて整わない時には、右に回すと寿司飯の密度が高くなり整います。

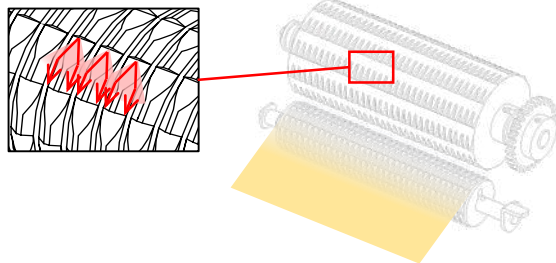
手にしか成せないクリエイティブな“技”

その“技”をサポートするベーシックテクノロジー。



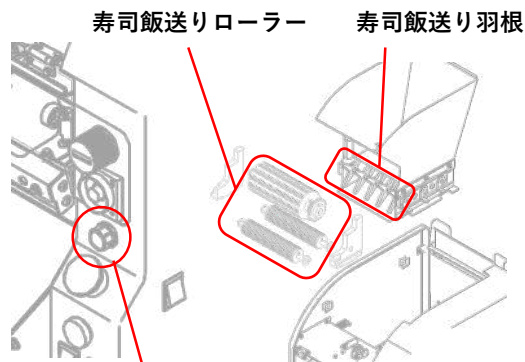
寿司飯ほぐしのテクノロジー

寿司職人の指先に代わり、寿司飯容器内の3列に配置された14枚の羽根が、密度にばらつきのある寿司飯をまんべんなく均一な状態にほぐして、一定量づつをセンサー技術でコントロールしながらライスシートの圧延工程へ送り、おいしいライスシートをつくります。



寿司飯の圧延テクノロジー

上下のローラー全面に施された特殊形状が、寿司職人の指先のように寿司飯を押し潰すことなく扇状に拡げて、食感の良いライスシートをつくります。



ライスシートの米密度アジャスト機能

米質・米の種類・炊飯条件によりさまざまに異なる寿司飯が存在し、寿司飯の状態により人による手作業でのライスシートづくりが難しく安定しなくなることがあります。本マシンにはこのような状況にもかんたんに解決対応できる、寿司飯の状態を安定化するための“DENSTY”機能をフロントパネルに備えています。

“DENSTY”（ライスシートの寿司飯の密度）機能は、寿司飯をライスシート状に延ばすための“寿司飯送りローラー”へ、寿司飯を送るための“寿司飯送り羽根”の回転速度を変えることができます。ライスシートの寿司飯がばらつく場合には“DENSTY”を高く、寿司飯が詰まり過ぎる場合には“DENSTY”を低くすることでさまざまな寿司飯にもかんたんに対応できます。

“DENSTY”

プロダクトクオリティ / PRODUCT QUALITY



ハイグレードモーター

静音で耐久性が高い高品質の日本製モーターを搭載。



モーター過熱保護

過熱・過負荷保護装置付の高機能モーターです。



過電流保護

過電流や落雷などからマシンを守る保護装置付で安心です。



IP67防水対応センサー

外装には防水性の優れたIP67仕様のセンサーを搭載。



SUS304製

主要部分はSUS304製で衛生的で耐久性が高く堅牢です。



ノンステックパーツ

寿司飯が付着せず耐久性が高い高寿命の高機能プラスチックです。



ノンステックコート

寿司飯が付着しないハイグレードのDupont製テフロンコートを施しています。



ボディーカバー

耐衝撃・耐薬品に優れていて耐久性が高く堅牢です。



省エネルギー

消費電力は最大時でもわずか120ワットです。



海外規格

北米UL/NSF・カナダCSA・欧州CEの認証規格に対応しています。

優れた機能性-1 / HIGH PERFORMANCE FUNCTION-1



簡単そうさ

基本そうさはスタートボタンを押すだけでライスシートが作られてきます。



スタートボタン

作業性を考慮した大きく押しやすい配置です。



1枚6秒

ライスシートを1枚6秒の速さでつくります。



残飯排出

マシン内に残った寿司飯はかんたんに連続排出できます。



シート幅

ライスシートの幅は18cm・20cmに対応ができます。
※導入時に選択



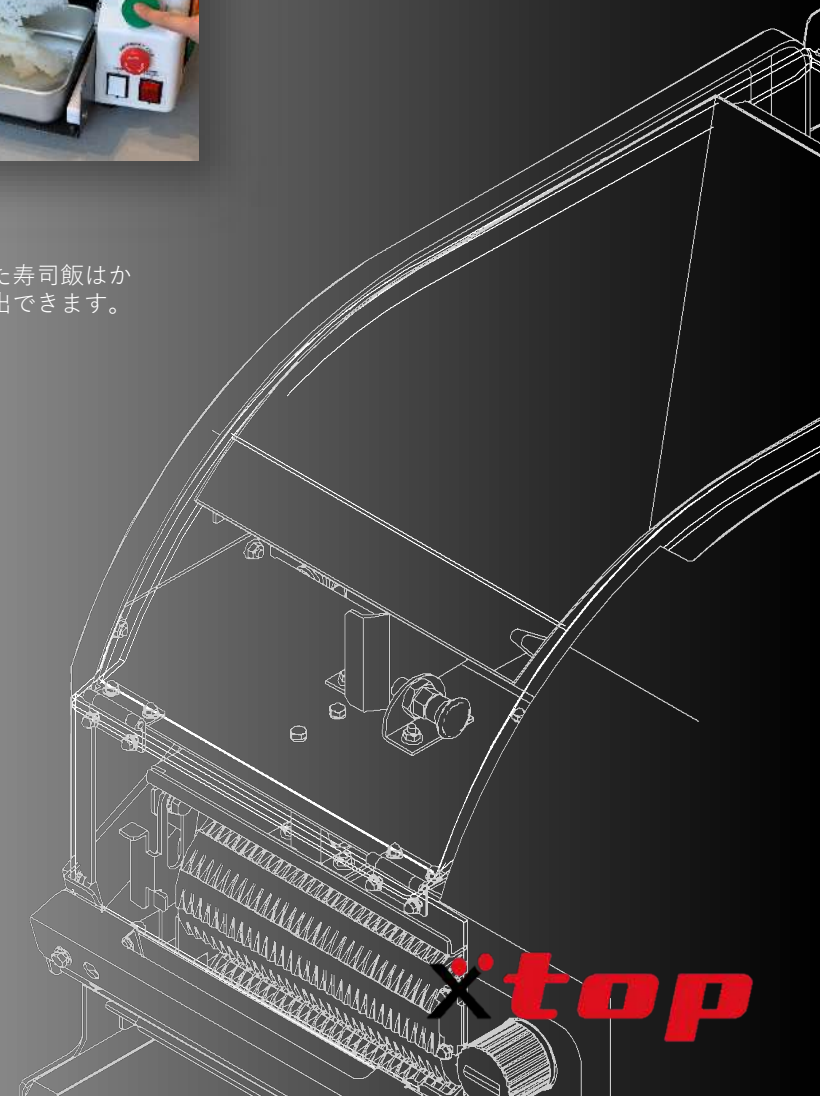
アラーム

寿司飯残量が少なくなるとアラームでお知らせします。

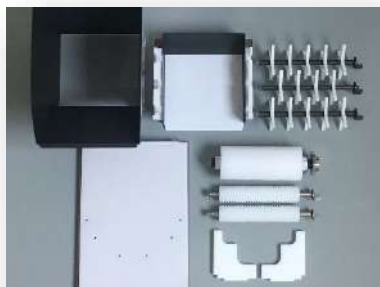


セーフティー

フロントカバーを開けると停止するので安心です。



優れた機能性-2 / HIGH PERFORMANCE FUNCTION-2



洗浄性-1

洗浄パーツはわずか60秒で外せます。



洗浄性-2

ノンスタックのパーツ&コートで洗浄がかんたんで水洗いのできるのので衛生的です。



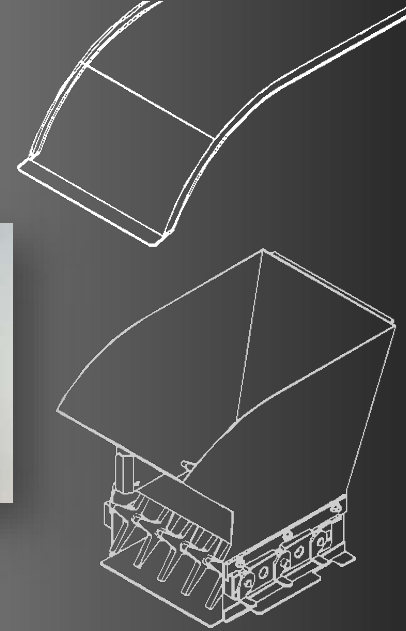
クリーンプレート

こぼれた寿司飯などを受けて清掃がしやすく衛生的です。



ラック

寿司飯投入時にはフタ用ラックで作業性が良く衛生的です。



メンテナンス性 / MAINTENANCE



メイド・イン・ジャパン

プロフェッショナルの寿司マシンの職人が、正確かつ丁寧に品質の高いマシンをつくっています。



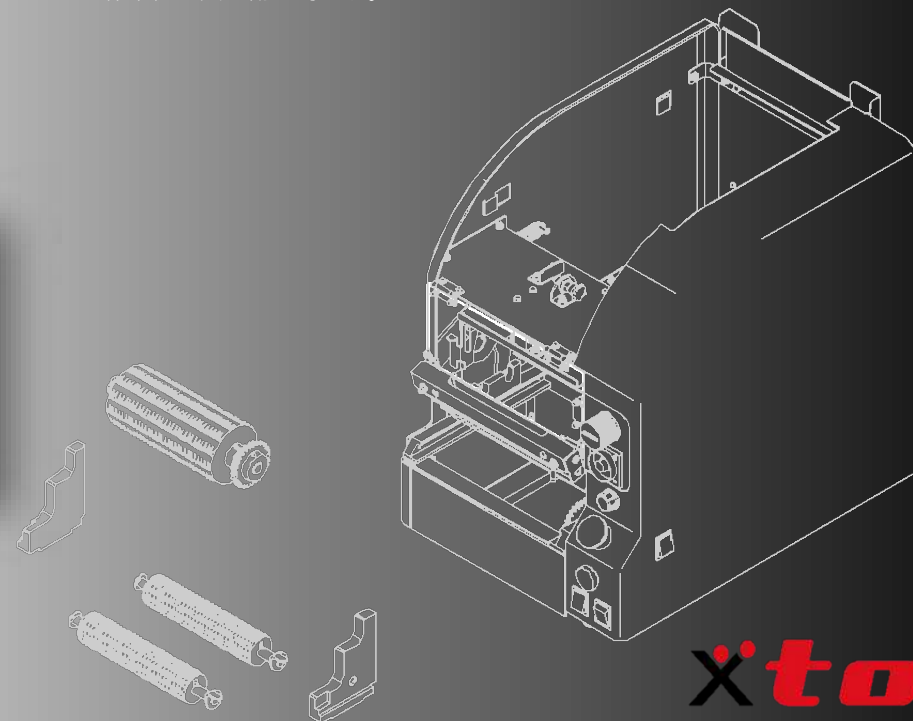
少ないトラブル

デジタル&アナログ技術を融合したマシンで故障が少なくシンプルです。



エレクトリックパーツ

主要な電機部品はハーネス式で、お客様やメンテナンスショップでもメンテナンスがしやすい設計構造です。



xtop

製品仕様—SPECIFICATIONS



製品名	巻寿司用ライスシートマシン
型 式	TSM-900RS
本体寸法	W380x D550 (稼働時Max800) x H500mm
本体重量	39kg
電 源	AC100-120V 50Hz/60Hz 1.2A AC220-240V 50Hz/60Hz 0.6A
消費電力	120W

導入メリット／BENEFITS OF INTRODUCTION



ビギナースタッフ

品質の良い巻寿司をつくるのが難しい

重さや大きさがふぞろい

見た目がふぞろい

人により品質の差がでる

失敗によるロスが多い

研修指導が必要

経験が必要

休みが必要

作業時間が長くなり人件費率が高い

お店を辞めることがある

1枚/12秒・100枚/20分

VS



ライスシートマシン

品質の良い巻寿司をかんたんにつくれる

重さや大きさが一定

見た目がきれい

人による品質の差がない

失敗によるロスが少ない

研修指導が不要

経験が不要

休みが不要

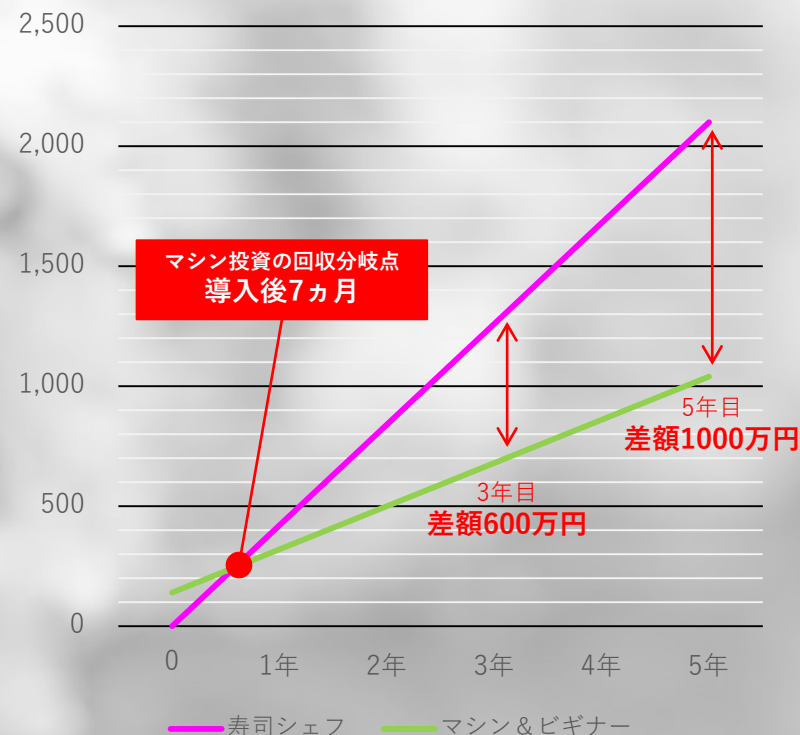
作業時間が短くなり人件費率が低い

お店を永久に辞めない

1枚/6秒・100枚/10分

単位：万円

人件費比較



マシン：1,400,000円+ビギナースタッフ：150,000円×7ヵ月=2,450,000円
 寿司シェフ：350,000円/月×7ヵ月=2,450,000円

寿司シェフとビギナースタッフとの人件費比較から、約7ヵ月後にはマシンへの投資費用は回収できます。