

# 連続式巻寿司マシンシステム (TSM-900CK1型) コンベアユニット部

## 取扱説明書



本機を正しく安全に使用して頂く為に  
ご使用前には必ずお読みください。

機種/型式	T S M-900CK1型コンベアユニット
-------	-----------------------



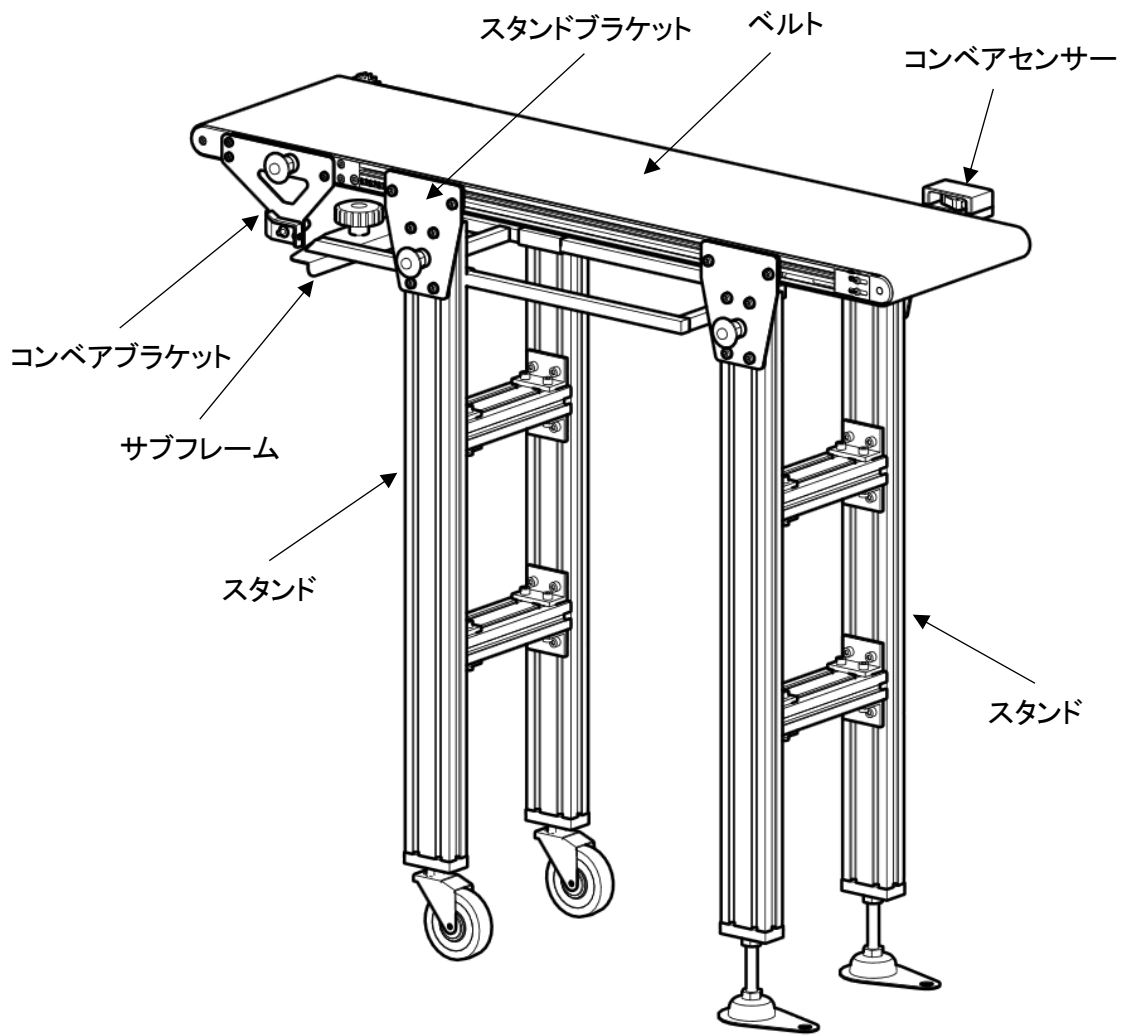
総発売元：株式会社トップ

大阪府吹田市垂水町3丁目17-10

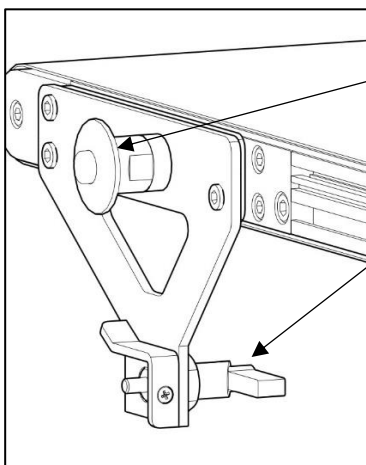
TEL 06-6380-3577

更新日2018年7月11日

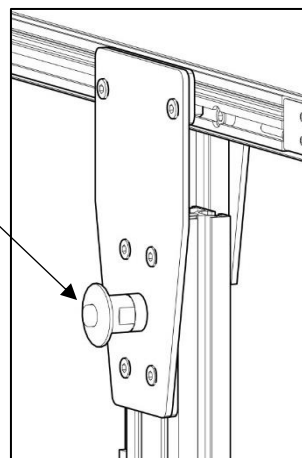
# コンベアユニット各部名称



コンベアブラケット詳細

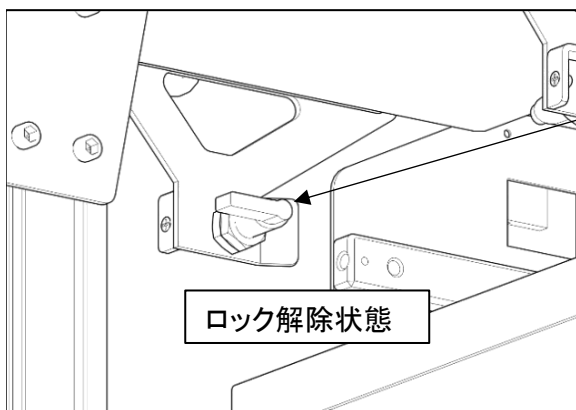
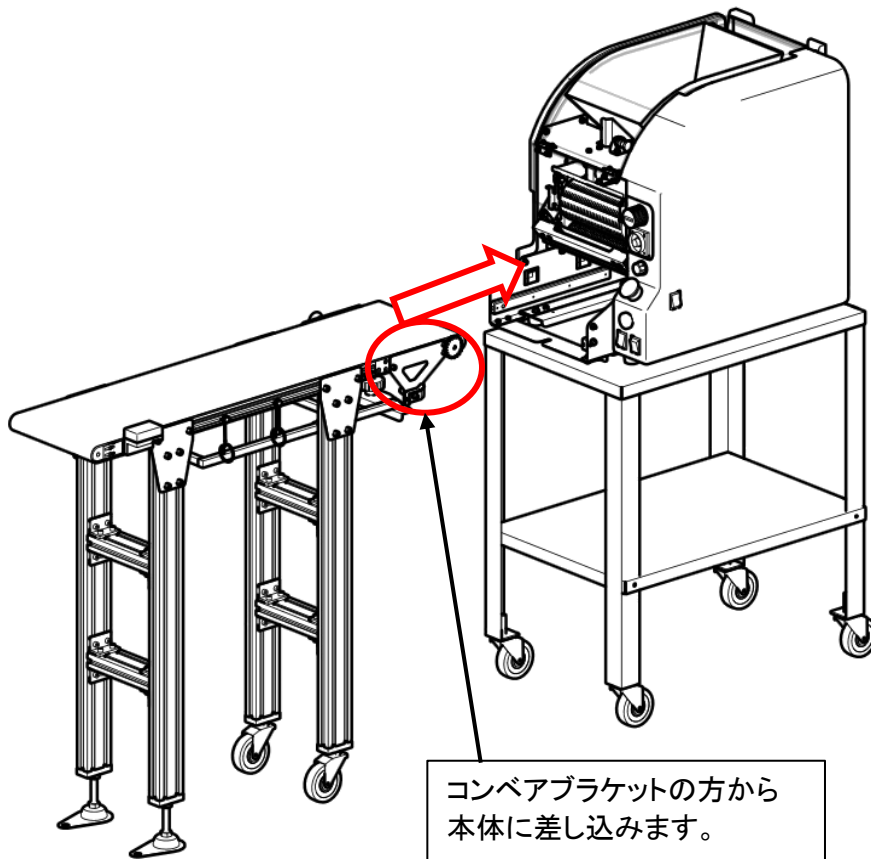


スタンドブラケット詳細

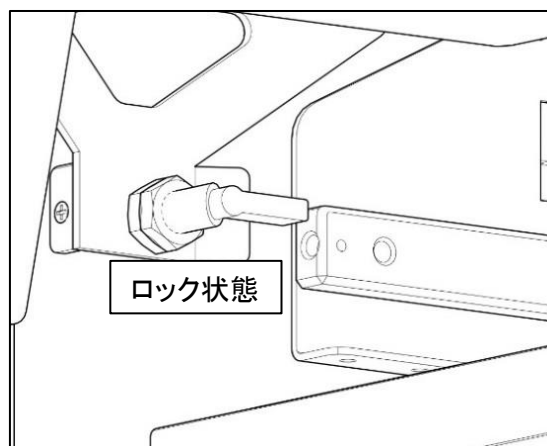


# コンベアユニットの取り付け方

## 本体とコンベアの接続

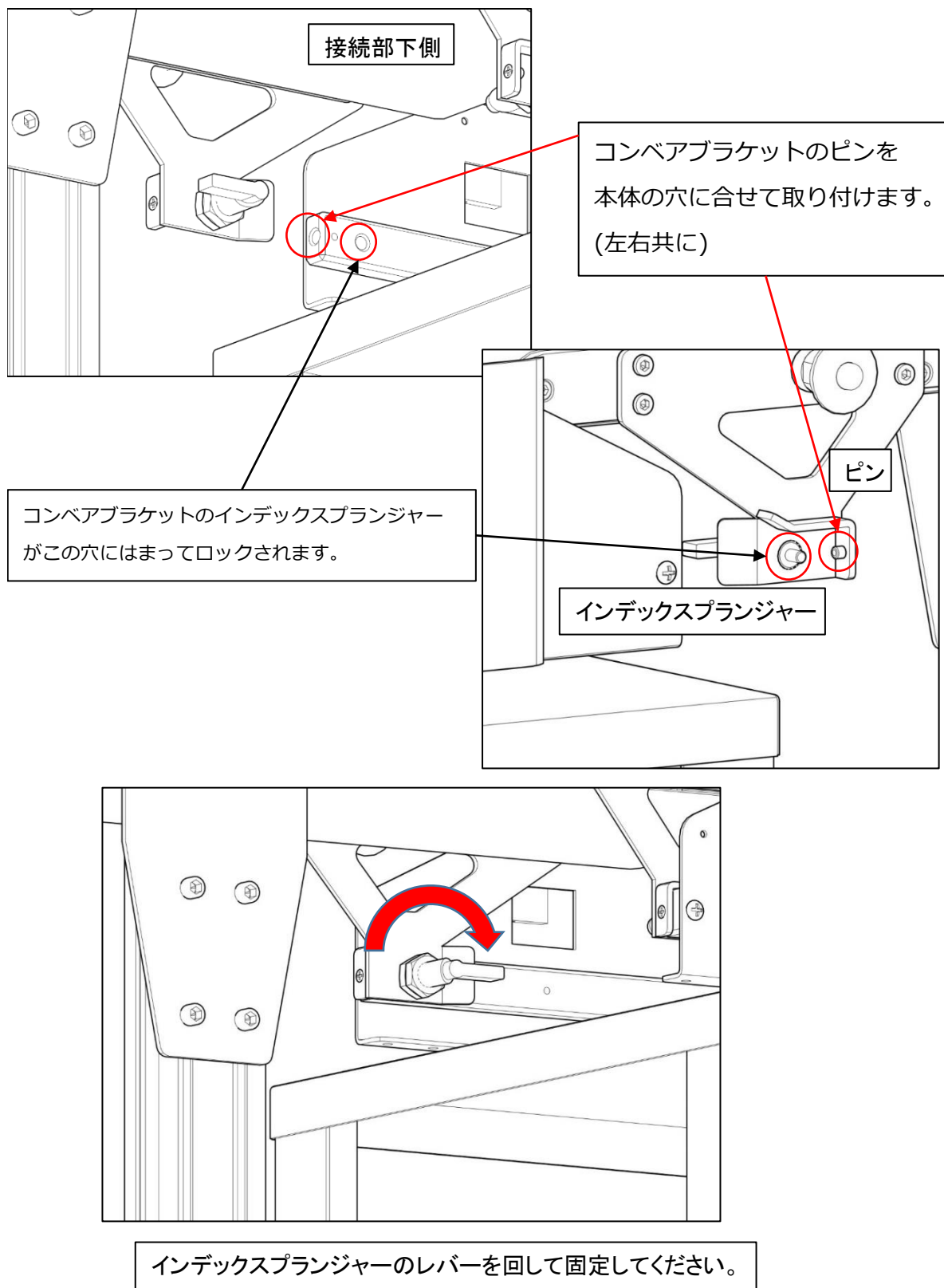


取り付け、取り外しを行うときは  
インデックスプランジャーのロッ



**注意:** 電源スイッチを切って作業を行って下さい。

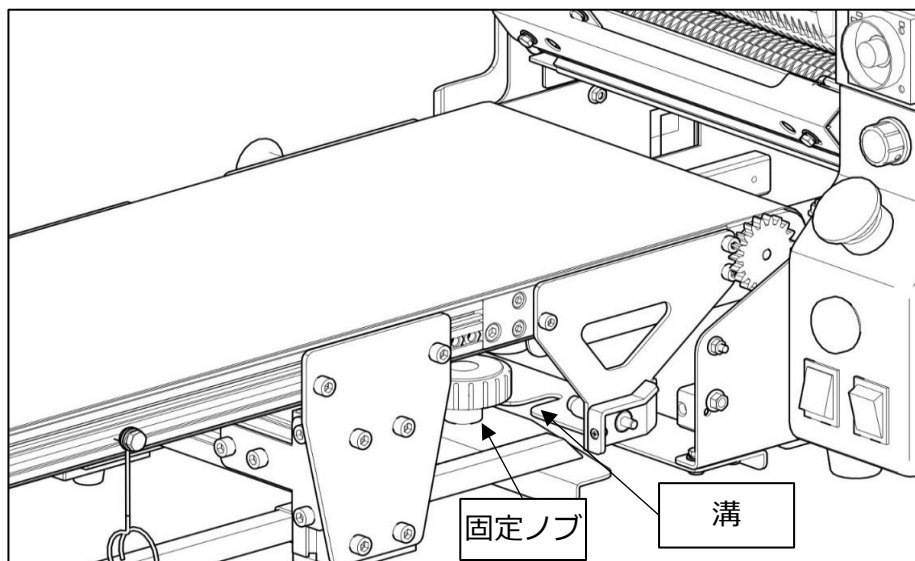
## コンベアユニットの取り付け方 2



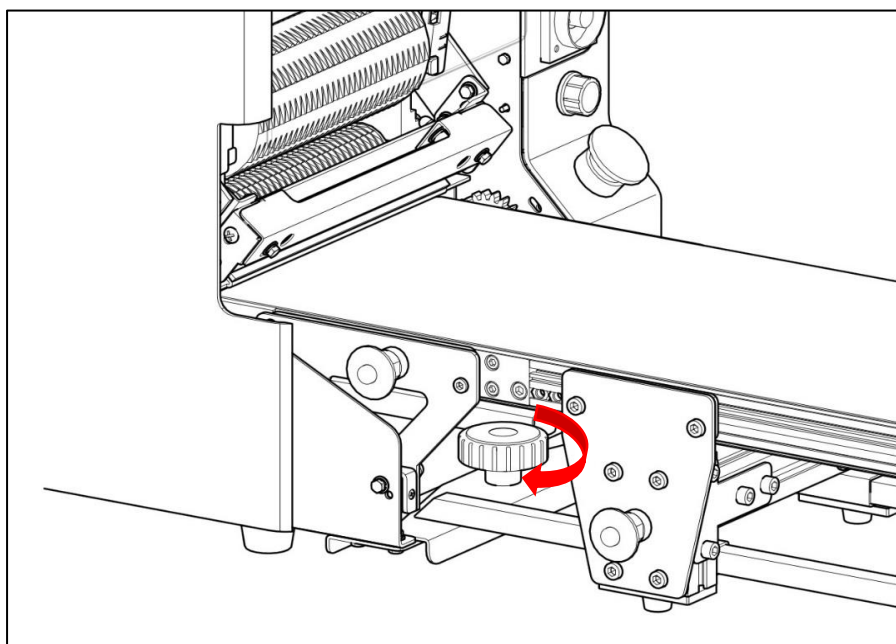
**注意:** 電源スイッチを切って作業を行って下さい。

# コンベアユニットの取付け方 3

## サブフレームの固定



固定ノブが緩んでいる状態でサブフレームを本体の溝に合わせて差し込みます  
※サブフレームが本体側の上になるように差し込みます。

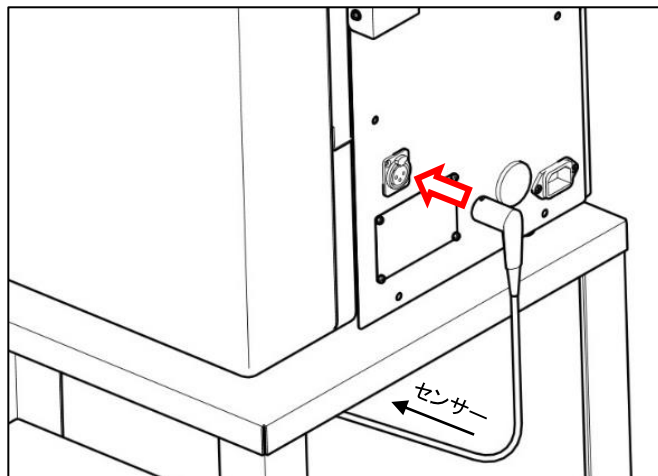


サブフレームの固定ノブをしっかりと締め付けます。

注意：電源スイッチを切って作業を行ってください。

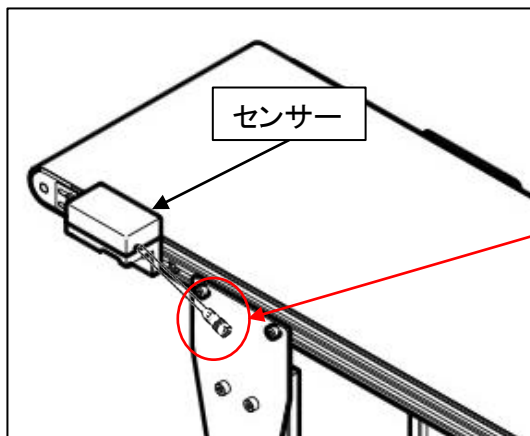
## コンベアユニットの取り付け方 4

コンベアセンサーの配線を接続します。



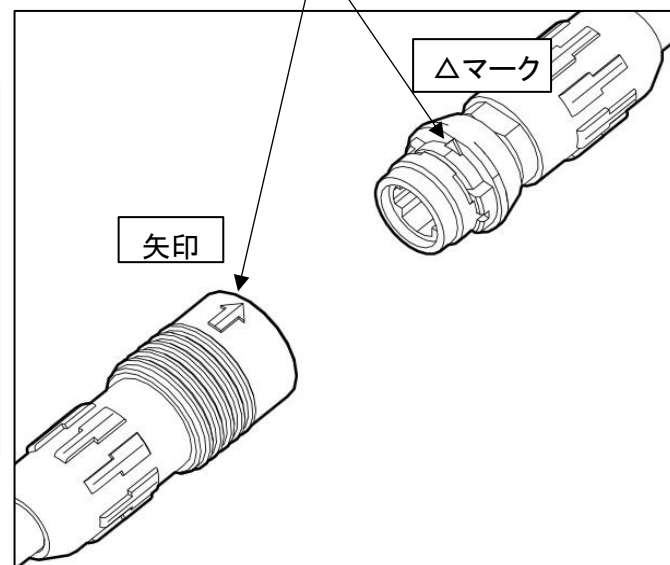
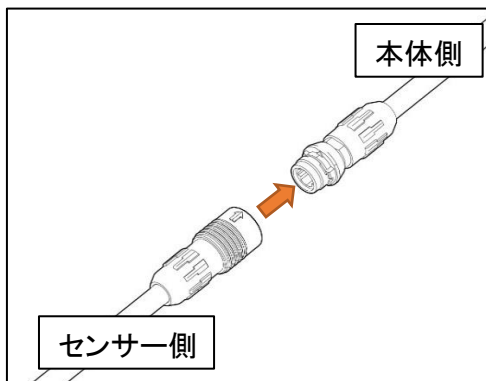
センサーの配線を本体後部の接続部分に差し込みます。

センサー側の配線も接続します。



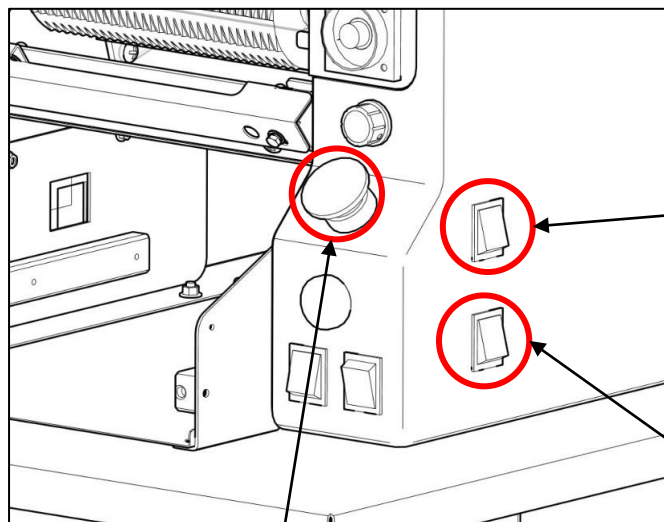
センサーから出ている配線と  
本体に繋いだ配線を接続します。

矢印と△マークを合わせて  
差し込みます。



**注意:** 電源スイッチを切って作業を行って下さい。

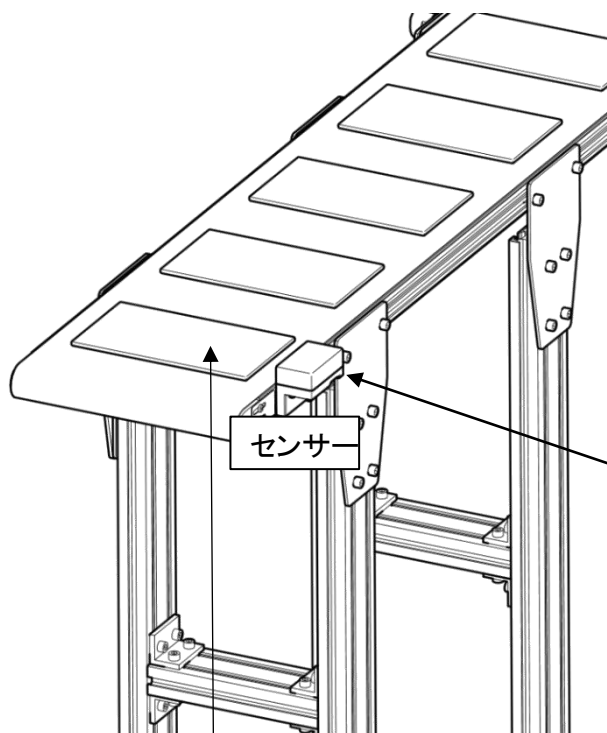
## コンベアユニットの使い方



1、電源スイッチをONにします。

2、本体の切り替えスイッチを連続運転に切り替える。

3、スタートボタンを押すと連続運転を開始します。



4、コンベアの上にしゃりが並んで出てきます。

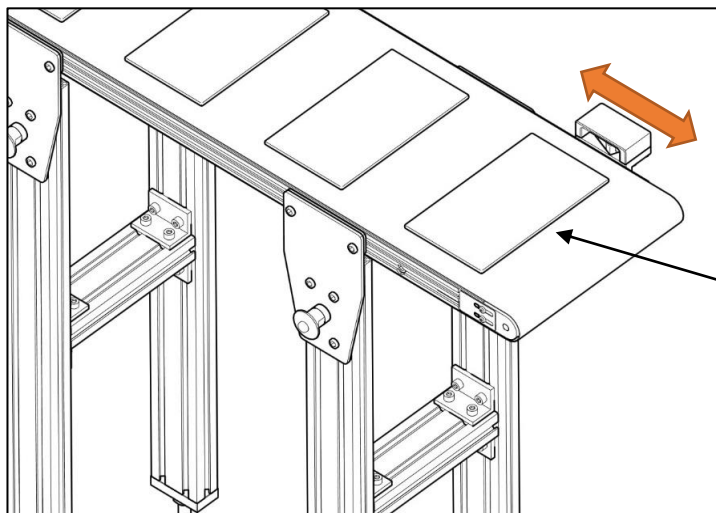
5、センサーがしゃりを検知してコンベアが停止します。

※しゃりがセンサーに反応せずに通り過ぎてしまう場合はセンサー位置の調整が必要です。(7ページ参照)

6、センサーの前にあるしゃりを取ると自動的に動き出します。

## センサー位置の調整方法

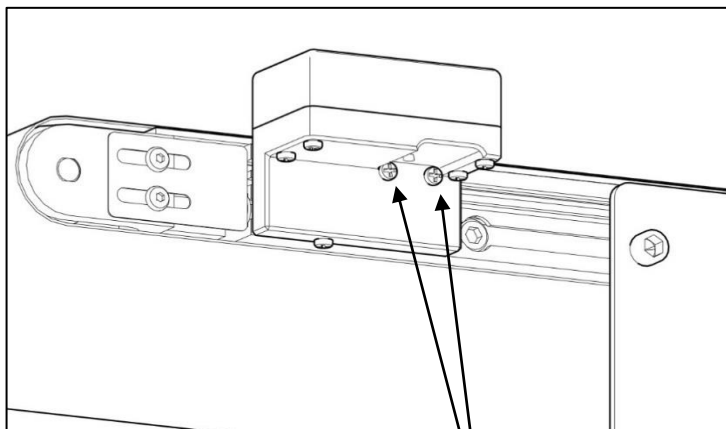
しゃりがセンサーを通り過ぎてしまう場合は  
センサーの位置を調整します。



しゃりがこの辺りに止まる様に  
調整します。

実際に機械を動かしながら  
センサーの位置を前後に動かして  
調整します。

ネジを少し緩めるとセンサー位置を調整できます。

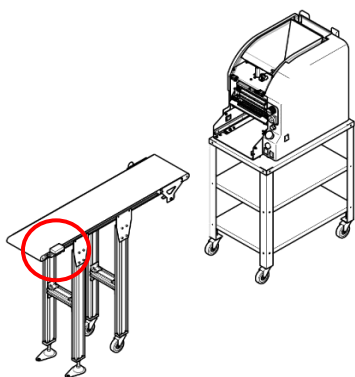


位置調整用ネジ  
2本のネジを緩めます。  
調整後はネジを締めて固定  
して下さい。

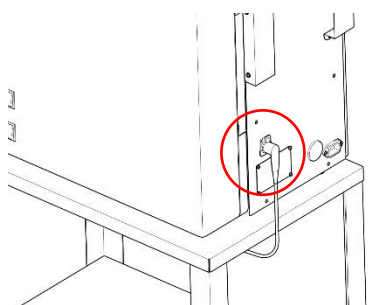
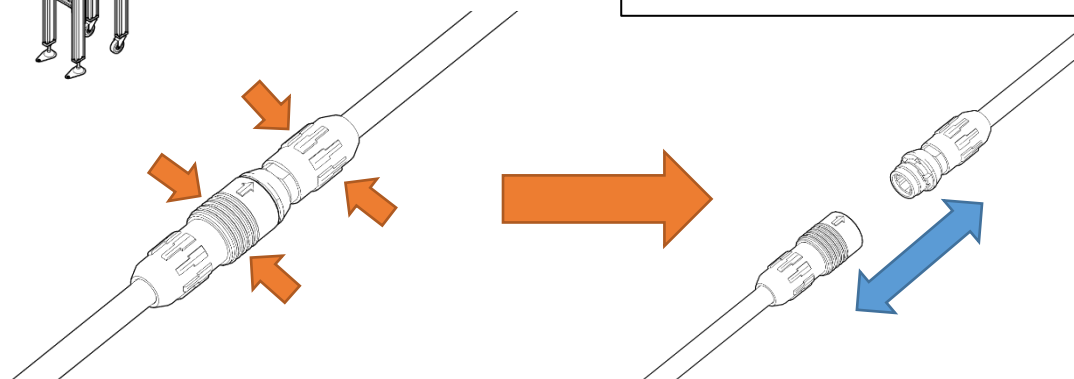


## コンベアユニットの取り外し方

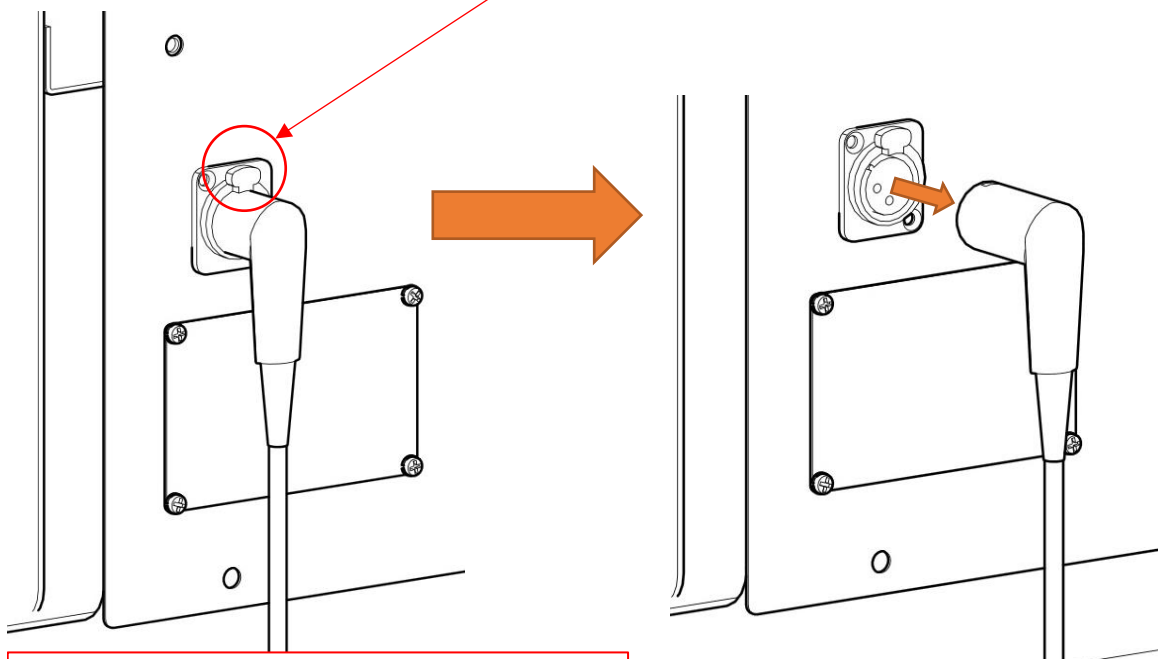
センサーの配線を取り外します。



矢印部分をつまんで引き抜きます。  
配線を直接引っ張らないで下さい。



PUSHと書いてある部品を押しながら  
L型の部分を引き抜きます。



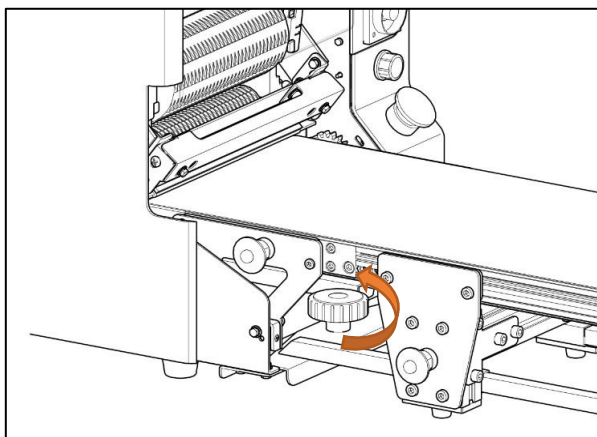
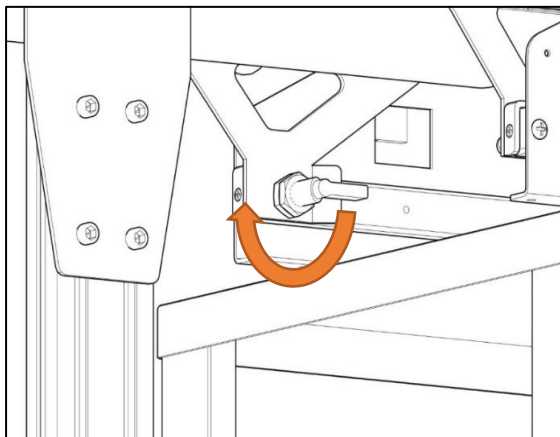
**注意:** 電源スイッチを切って作業を行って下さい。

## コンベアユニットの取り外し方 2

コンベアユニットを本体から切り離します。

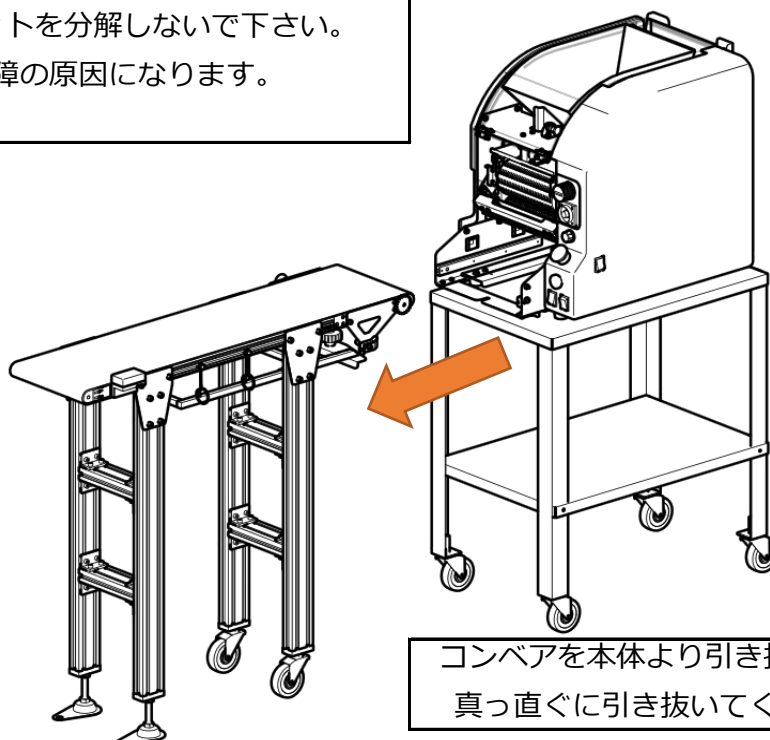
レバーを反転してロックを解除します。(左右共に)

サブフレームの固定ノブを緩めます。



コンベアのロックを2箇所解除する。  
サブフレームの固定ノブを緩める。  
センサーの配線を外す。

注意：センサーの配線が繋がったまま本体と  
コンベアユニットを分解しないで下さい。  
断線や故障の原因になります。

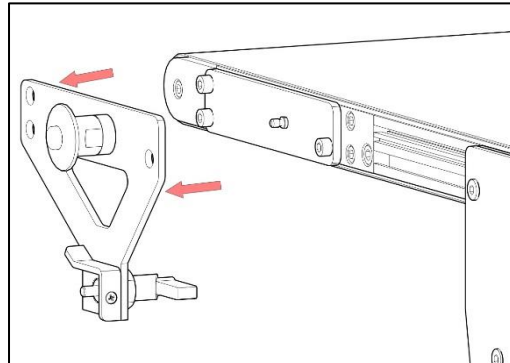
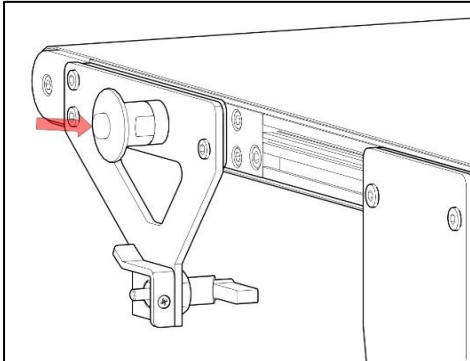


コンベアを本体より引き抜きます。  
真っ直ぐに引き抜いてください。

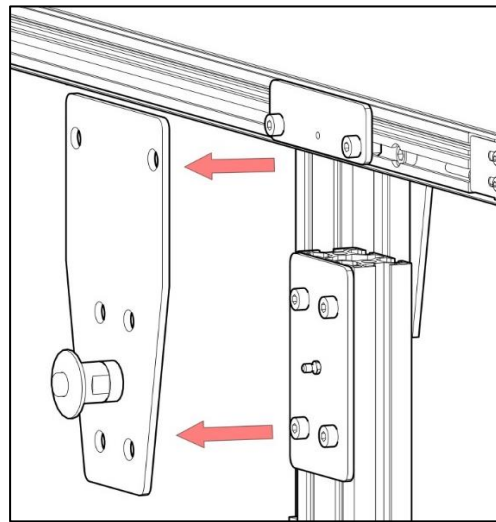
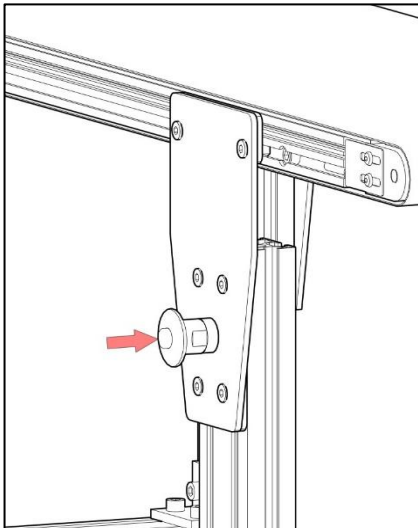
注意：電源スイッチを切って作業を行って下さい。

## コンベアベルトの取り外し方

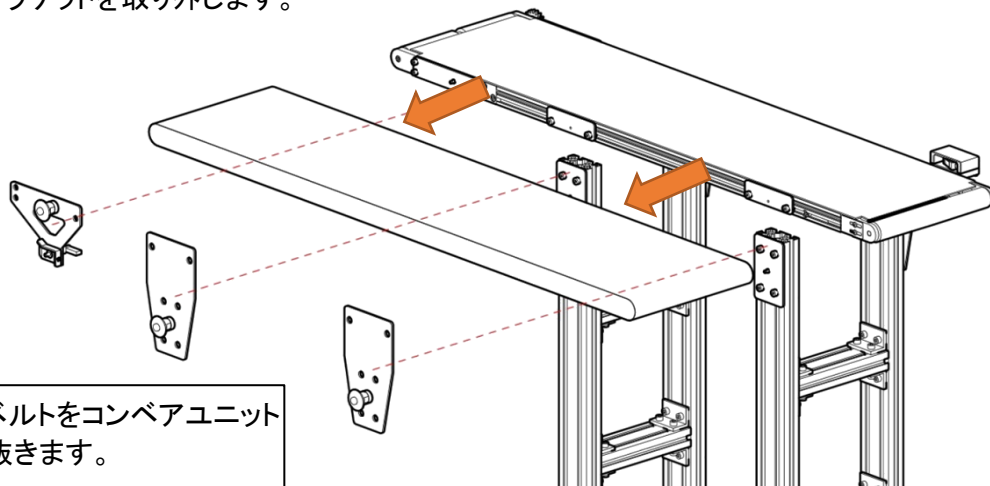
コンベアブラケット(L)とスタンドブラケットを取り外します。



ワンウェイクランパーのボタンを押しながら  
コンベアブラケットを取り外します。



ワンウェイクランパーのボタンを押しながら  
スタンドブラケットを取り外します。



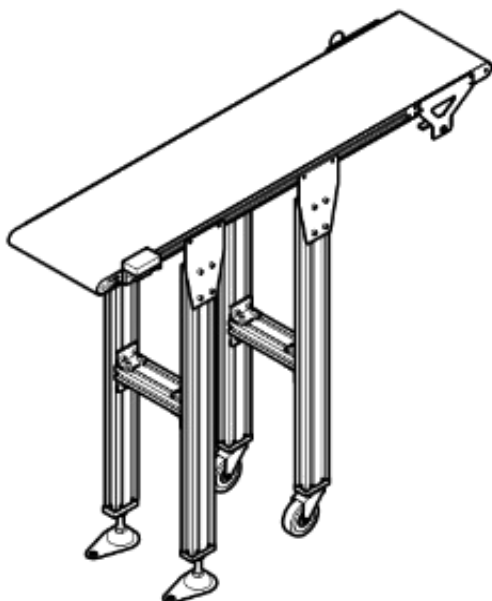
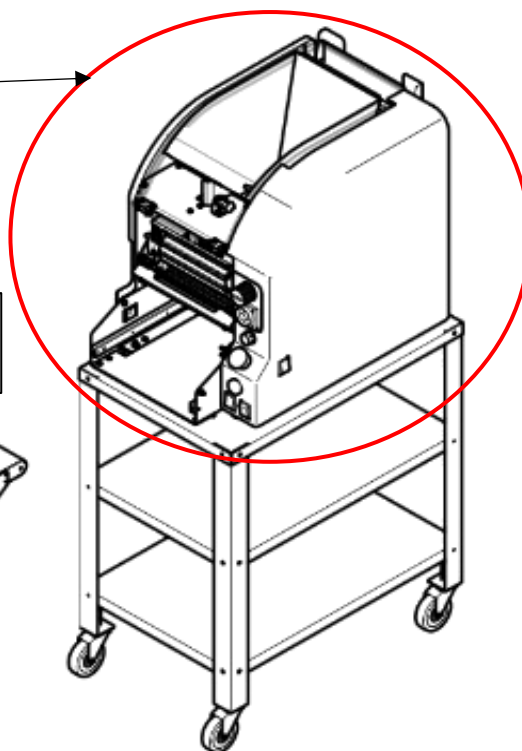
コンベアベルトをコンベアユニット  
から引き抜きます。

**注意:** 電源スイッチを切って作業を行って下さい。

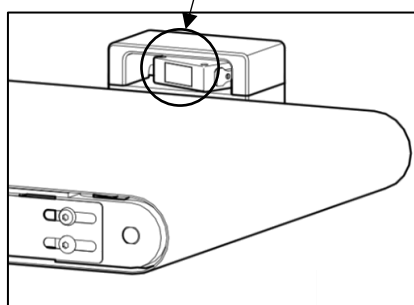
# コンベアベルトユニットのお手入れ方法

本体側は本体用の取扱説明書を参照して下さい。

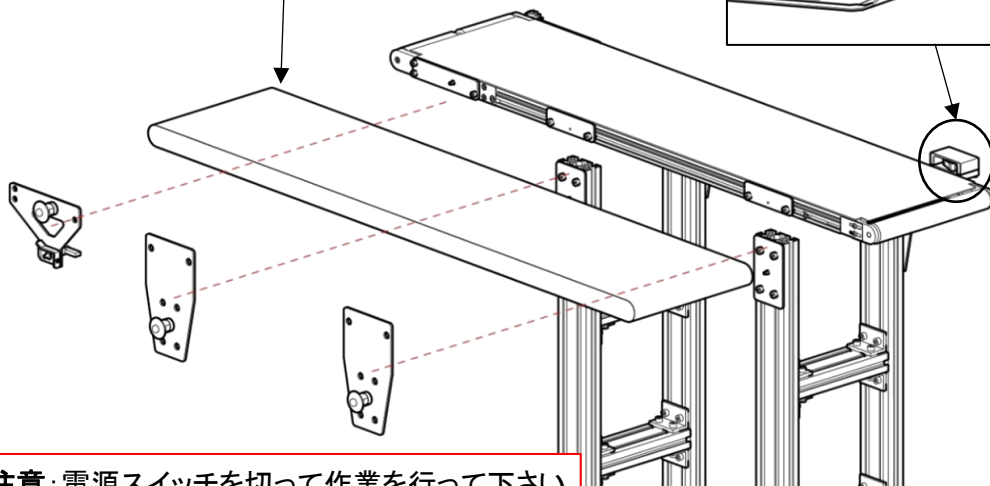
コンベアユニットは水掛洗浄は出来ません。固く絞ったフキン等で拭き掃除を行って下さい。



センサーのレンズ部分も汚れをふき取ってください。



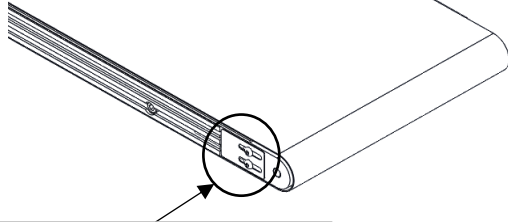
コンベアベルトは取り外して洗浄を行って下さい。



**注意:** 電源スイッチを切って作業を行って下さい。

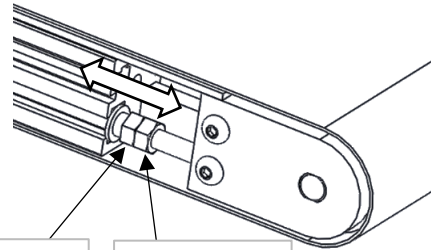
## コンベアベルトの調整方法

コンベア先端のカバーを外します。



2本のネジを緩めてカバーを外します。(左右共)

ロックナットを緩めてから調整用ナットで調整します。

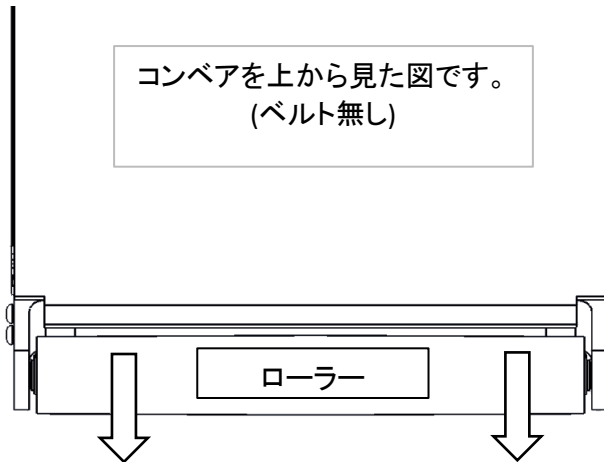


調整用ナット

ロックナット

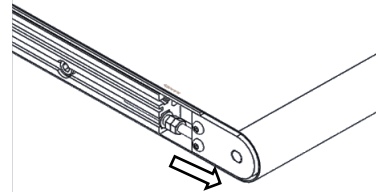
## ベルトが空回りする場合

コンベアを上から見た図です。  
(ベルト無し)



ローラー

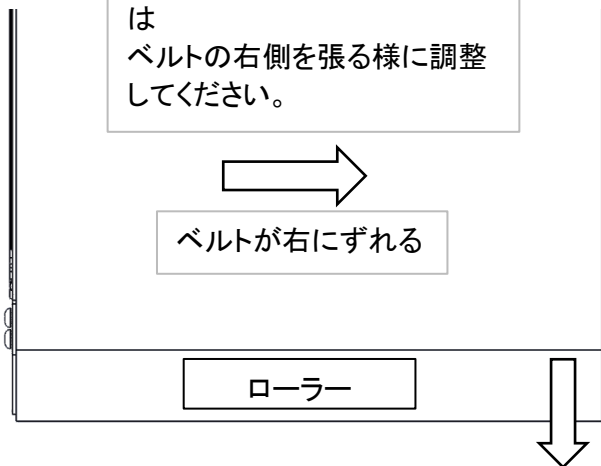
調整用ナットを締めて  
ベルトを引っ張ります。



左右均等に引っ張って  
ください

## ベルトが左右にズれる場合

例:ベルトが右にズれる場合  
は  
ベルトの右側を張る様に調整  
してください。



ベルトが右にズれる

ローラー

ローラーの右側を調整して  
ベルトの右側にテンションを  
かける。

調整した後はロックナット  
を締めて固定してください。